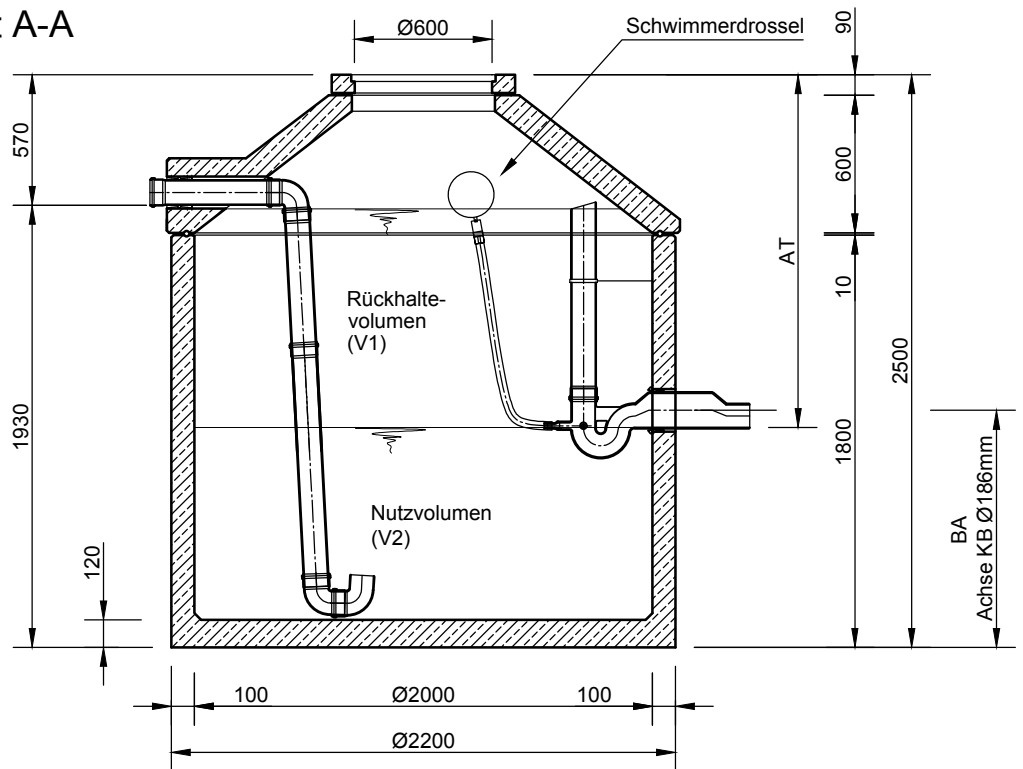


# Mall-Regenspeicher Reto 5500

Nennvolumen 5,50 m<sup>3</sup>

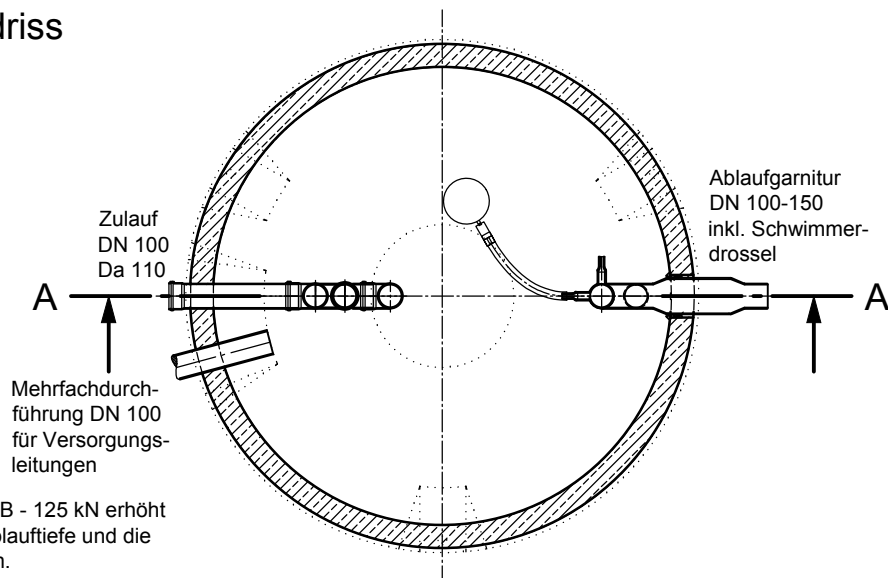
Schachtabdeckung Kl. A

Schnitt A-A



Rückhaltevolumen	AT = Ablauftiefe	BA = Bohrmaß
2.000 ltr.	1230 mm	1350 mm
3.000 ltr.	1540 mm	1040 mm
4.000 ltr.	1860 mm	720 mm

Grundriss



- Mit Abdeckung Klasse B - 125 kN erhöht sich die Zulauf- und Ablauftiefe und die Gesamttiefe um 45 mm.
- Die Höhen der bauseitigen Mörtelfugen sind mit 10 mm angenommen.
- Toleranzen der Betonteile nach DIN 4034.

**mall**  
umweltsysteme

Hüfnger Straße 39-45 • D-78166 Donaueschingen  
Tel. +49 771/8005-0 • Fax -100 • www.mall.info

Rev.	Beschreibung	Datum	Bearbeitet	Benennung:	Maßstab:
-	Zur Ansicht	12.11.2019	KMeichel	Mall-Regenspeicher Reto 5500	1:33
				Zeichnungs-Nr.:	Format:
				RW-S-RT-10410	A4
Datum	17.10.2019	Erstellt	KMeichel	Blatt	1
Ersatz für		Geprüft	Lienhard		
Gewicht		Sachbear.			
Werkstoff		AB - Nr.			
		SAP - Mat.			
Alle Rechte und Änderungen vorbehalten					