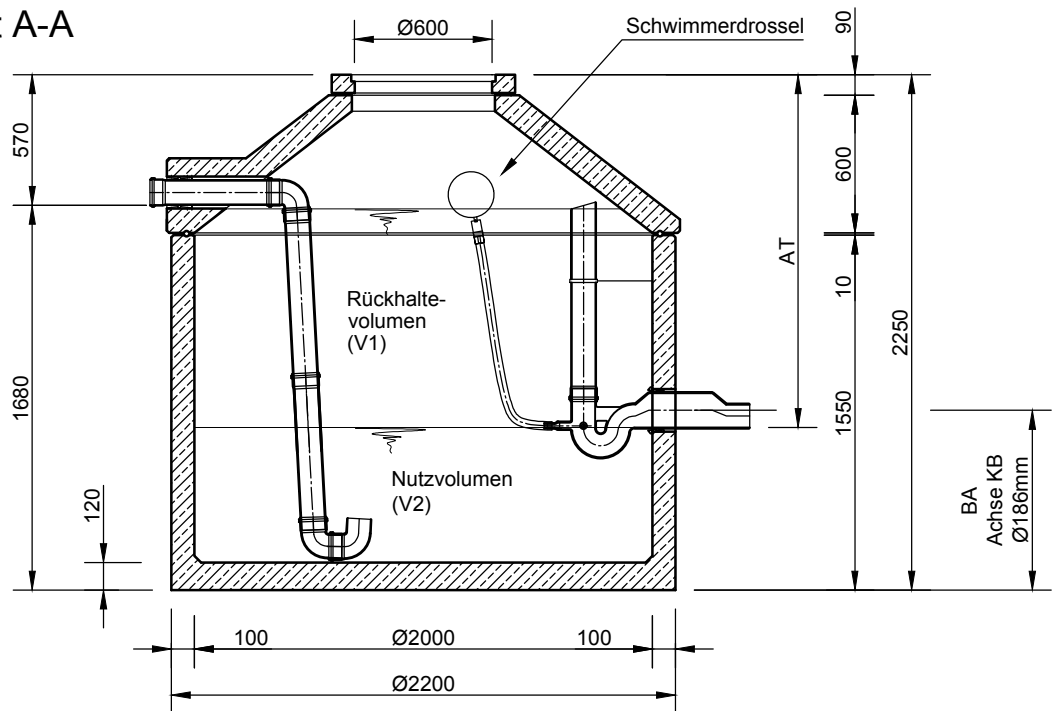


Mall-Regenspeicher Reto 4700

Nennvolumen 4,70 m³

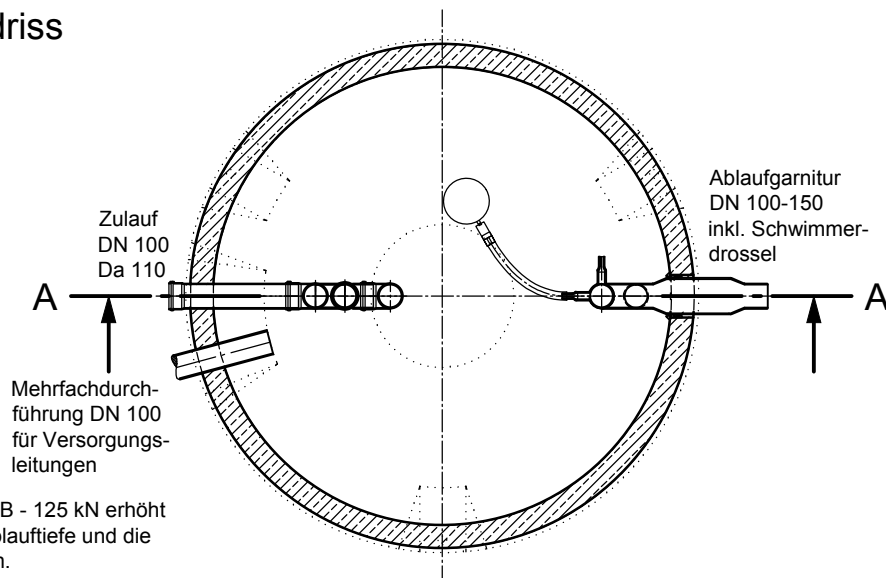
Schachtabdeckung Kl. A

Schnitt A-A



Rückhaltevolumen	AT = Ablauftiefe	BA = Bohrmaß
2.000 ltr.	1230 mm	1100 mm
3.000 ltr.	1540 mm	790 mm
4.000 ltr.	1860 mm	470 mm

Grundriss



- Mit Abdeckung Klasse B - 125 kN erhöht sich die Zulauf- und Ablauftiefe und die Gesamttiefe um 45 mm.
- Die Höhen der bauseitigen Mörtelfugen sind mit 10 mm angenommen.
- Toleranzen der Betonteile nach DIN 4034.

mall
umweltsysteme

Hüfnger Straße 39-45 • D-78166 Donaueschingen
Tel. +49 771/8005-0 • Fax -100 • www.mall.info

Rev.	Beschreibung	Datum	Bearbeitet	Benennung:	Maßstab:
-	Zur Ansicht	12.11.2019	KMeichel	Mall-Regenspeicher Reto 4700	1:33
				Zeichnungs-Nr.:	Format:
				RW-S-RT-10411	A4
				Blatt	1
Alle Rechte und Änderungen vorbehalten					