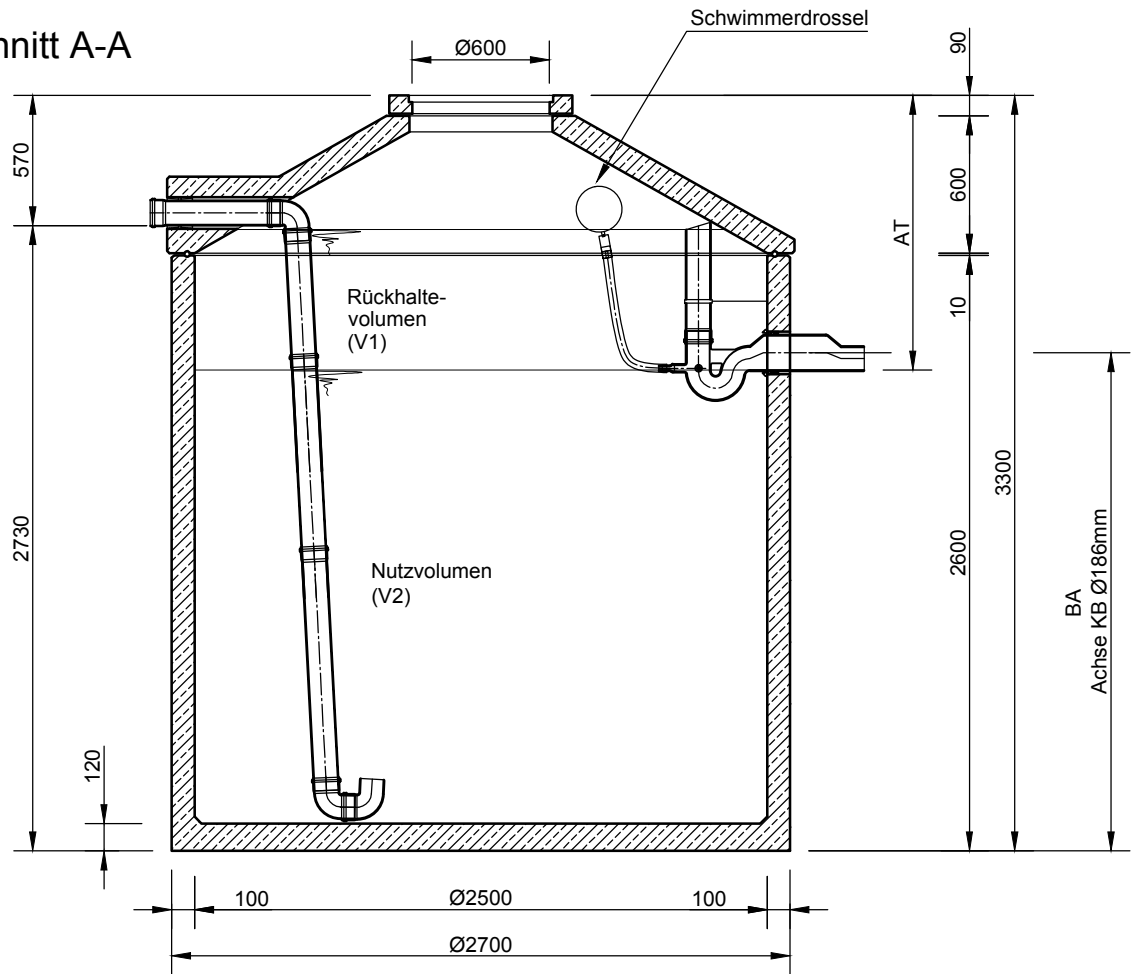


# Mall-Regenspeicher Reto 12500

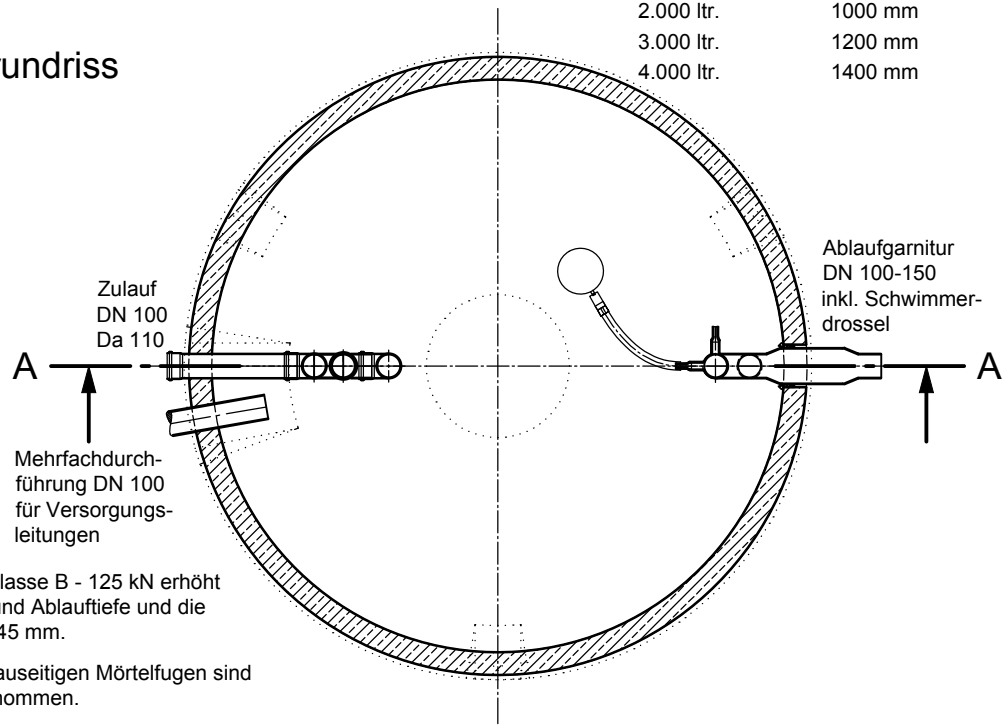
Nennvolumen 12,50 m<sup>3</sup>

Schachtabdeckung Kl. A

Schnitt A-A



Grundriss



- Mit Abdeckung Klasse B - 125 kN erhöht sich die Zulauf- und Ablauftiefe und die Gesamttiefe um 45 mm.
- Die Höhen der bauseitigen Mörtelfugen sind mit 10 mm angenommen.
- Toleranzen der Betonteile nach DIN 4034.

**mall**  
umweltsysteme

Hüfanger Straße 39-45 • D-78166 Donaueschingen  
Tel. +49 771/8005-0 • Fax -100 • www.mall.info

Rev.	Beschreibung	Datum	Bearbeitet	Benennung:	Maßstab:
-	Zur Ansicht	24.07.2019	KMeichel	Mall-Regenspeicher Reto 12500	1:33
A	Zur Ansicht	05.08.2019	MHeer		Format: A4
Datum	17.07.2019	Erstellt	KMeichel	Zeichnungs-Nr.: RW-S-RT-10349	Blatt 1
Ersatz für		Geprüft	Lienhard		
Gewicht		Sachbear.		Alle Rechte und Änderungen vorbehalten	
Werkstoff		AB - Nr.			
		SAP - Mat.			