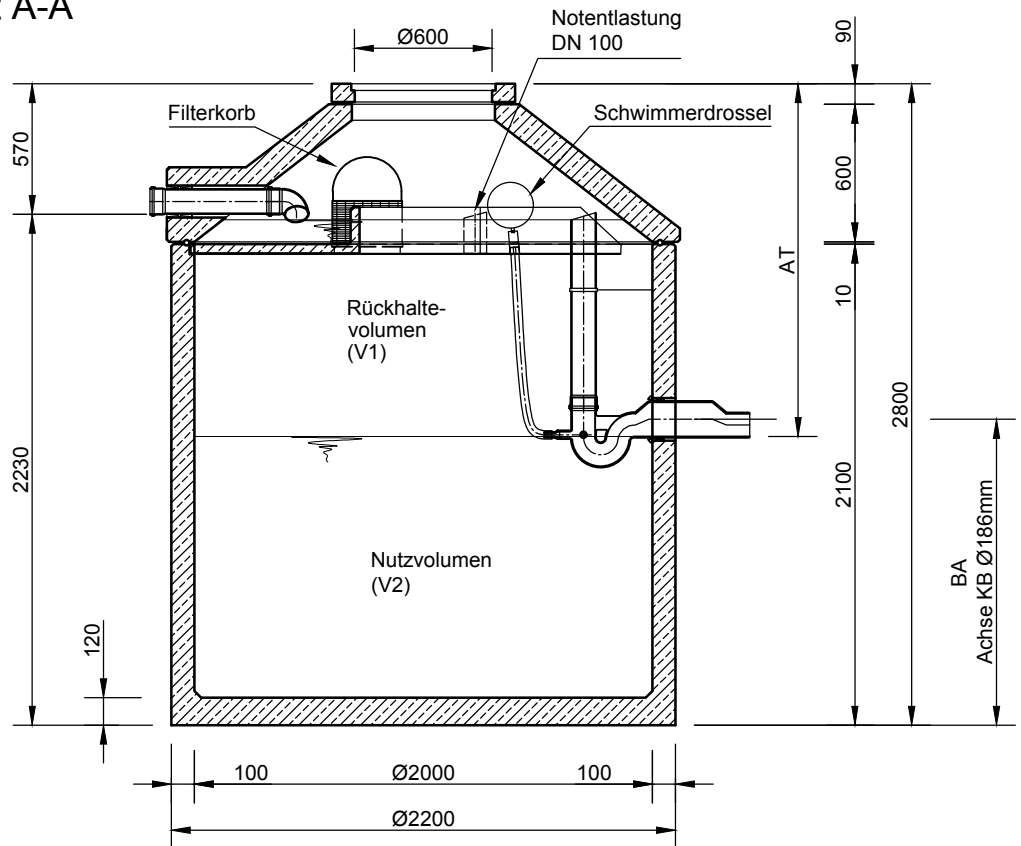


Mall-Regenspeicher Reto FK 6500

Nennvolumen 6,50 m³

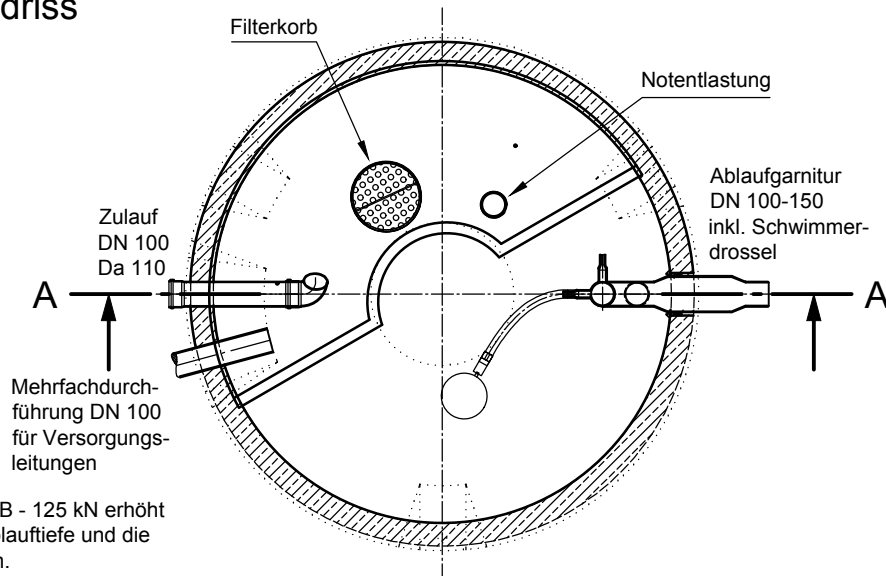
Schachtabdeckung Kl. A

Schnitt A-A



Rückhaltevolumen	AT = Ablauftiefe	BA = Bohrmaß
2.000 ltr.	1230 mm	1650 mm
3.000 ltr.	1540 mm	1340 mm
4.000 ltr.	1860 mm	1020 mm

Grundriss



- Mit Abdeckung Klasse B - 125 kN erhöht sich die Zulauf- und Ablauftiefe und die Gesamttiefe um 45 mm.
- Die Höhen der bauseitigen Mörtelfugen sind mit 10 mm angenommen.
- Toleranzen der Betonteile nach DIN 4034.

mall
umweltsysteme

Hüfanger Straße 39-45 • D-78166 Donaueschingen
Tel. +49 771/8005-0 • Fax -100 • www.mall.info

Rev.	Beschreibung	Datum	Bearbeitet	Benennung:		Maßstab:
-	Zur Ansicht	12.11.2019	KMeichel	Mall-Regenspeicher Reto FK 6500		1:33
				Zeichnungs-Nr.:		Format:
				RW-S-RT-10413		A4
Datum	17.10.2019	Erstellt	KMeichel			Blatt
Ersatz für		Geprüft	Lienhard			1
Gewicht		Sachbear.				
Werkstoff		AB - Nr.				
		SAP - Mat.				
Alle Rechte und Änderungen vorbehalten						