

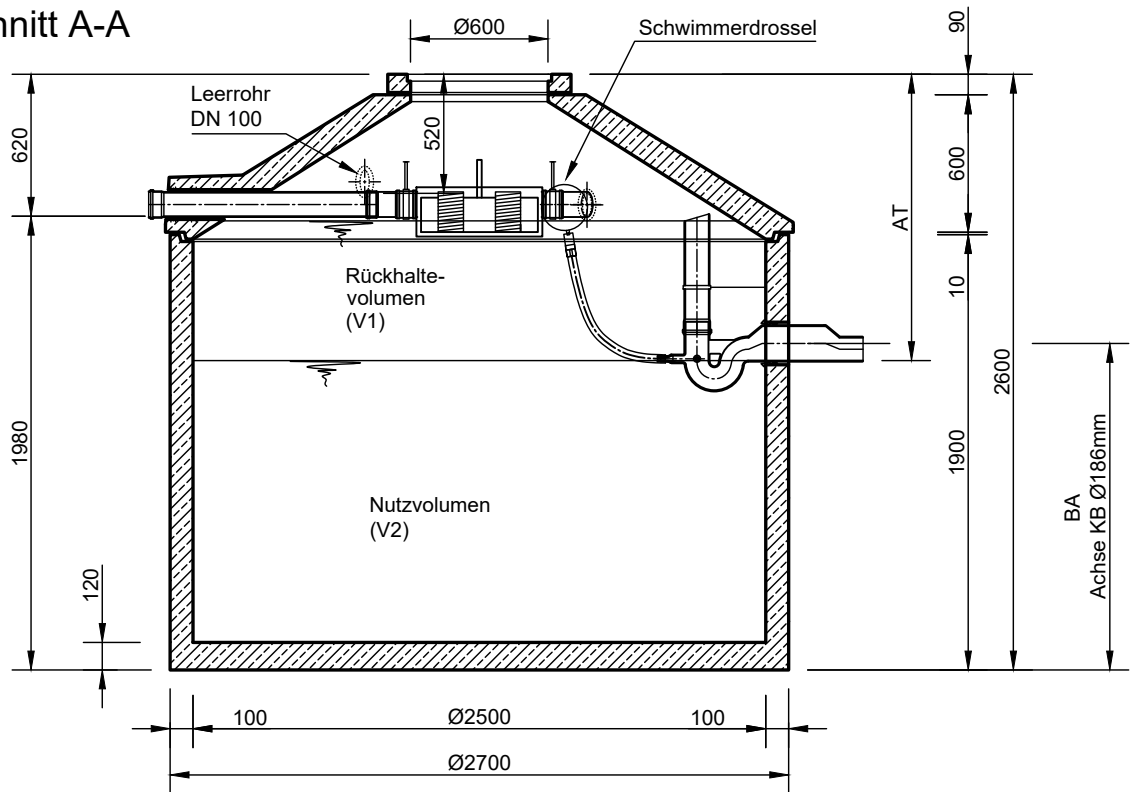
# Mall-Regenspeicher Reto Family Patronenfilter

Reto PF 9100

Nennvolumen 9,10 m<sup>3</sup>

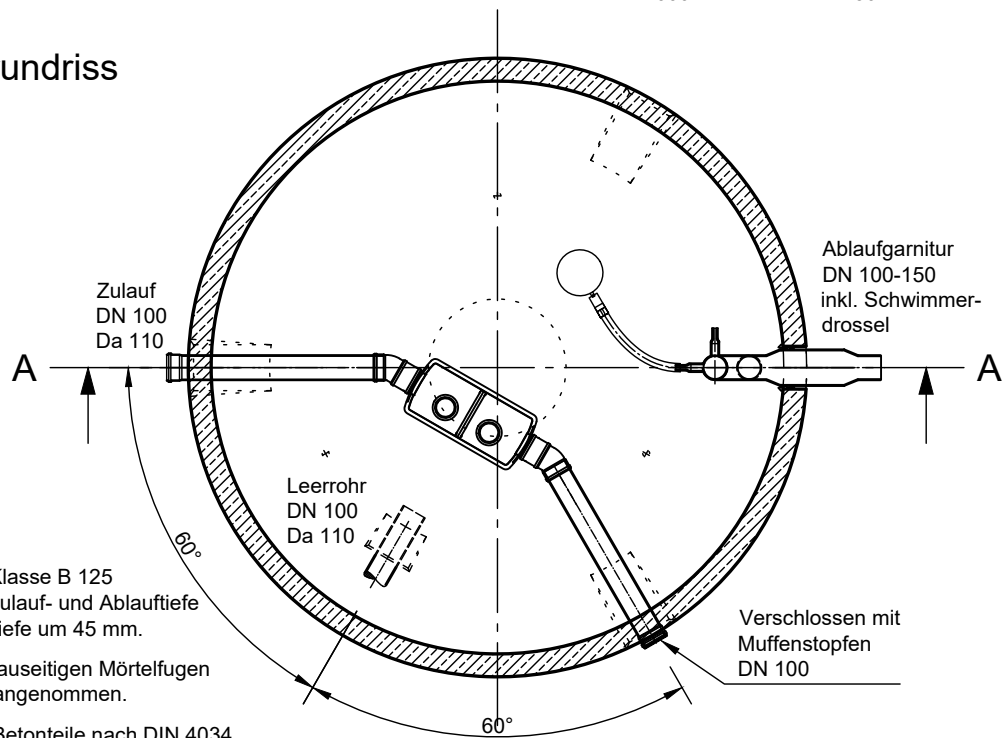
Schachtabdeckung Kl. A

## Schnitt A-A



Rückhaltevolumen	AT = Ablauftiefe	BA = Bohrmaß
2.000 ltr.	1050 mm	1630 mm
3.000 ltr.	1250 mm	1430 mm
4.000 ltr.	1450 mm	1230 mm

## Grundriss



- Mit Abdeckung Klasse B 125 erhöht sich die Zulauf- und Ablauftiefe und die Gesamttiefe um 45 mm.
- Die Höhen der bauseitigen Mörtelfugen sind mit 10 mm angenommen.
- Toleranzen der Betonteile nach DIN 4034.

**mall**  
umweltsysteme

Rev.	Beschreibung	Datum	Bearbeitet	Benennung:	Maßstab:
B	Benennung angep.	17.10.2019	KMeichel	Mall-Regenspeicher Reto PF 9100	1:33
C	Zur Ansicht	02.12.2021	KSchelbl		Format:
D	Bez. angep.	07.01.2025	KMeichel		A4
					Blatt
Datum		02.12.2021	Erstellt	kschelbl	Blatt
Ersatz für			Geprüft		
Gewicht			Sachbear.	Lienhard	
Werkstoff			Beleg-Nr.		
			SAP - Mat.	Zeichnungs-Nr.:	
				RW-S-RT-10408	D
Alle Rechte und Änderungen vorbehalten					