

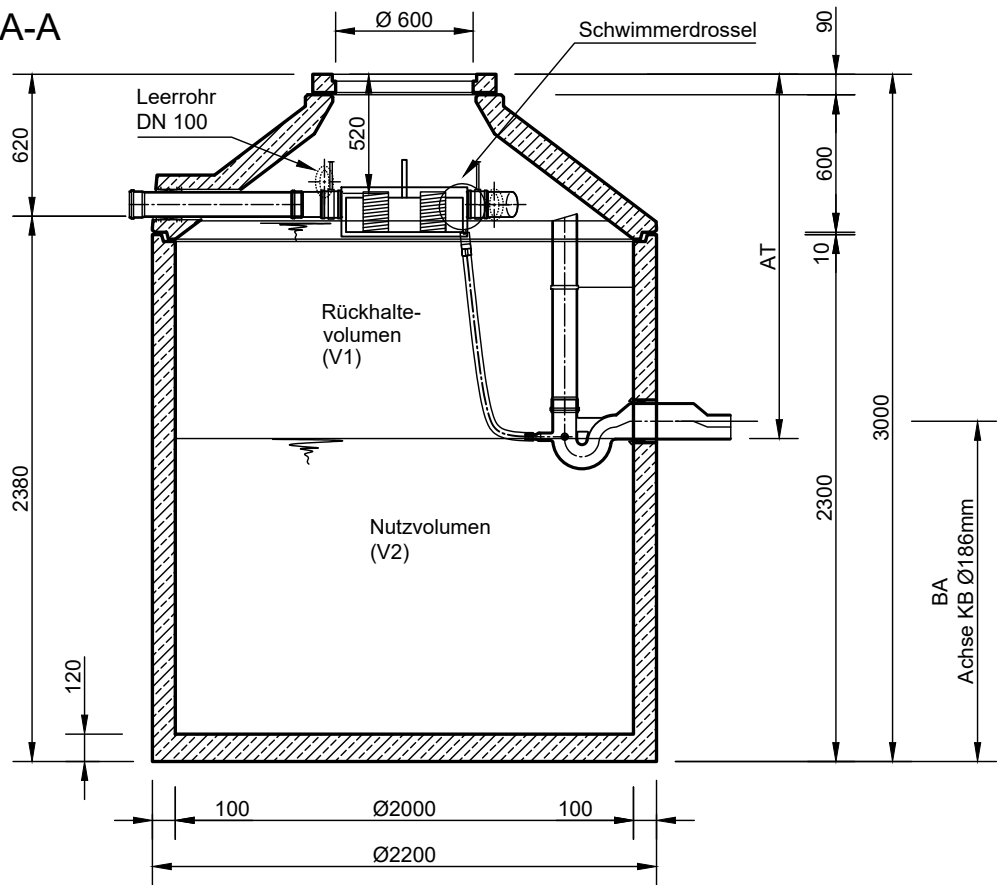
Mall-Regenspeicher Reto Family Patronenfilter

Reto PF 7000

Nennvolumen 7,00 m³

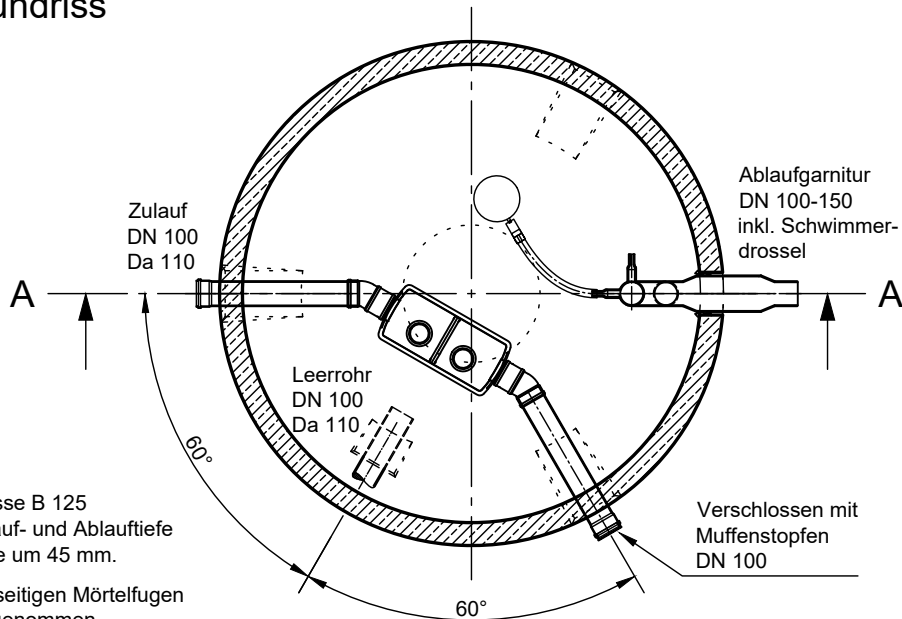
Schachtabdeckung Kl. A

Schnitt A-A



Rückhaltevolumen	AT = Ablauftiefe	BA = Bohrmaß
2.000 ltr.	1280 mm	1800 mm
3.000 ltr.	1590 mm	1490 mm
4.000 ltr.	1910 mm	1170 mm

Grundriss



- Mit Abdeckung Klasse B 125 erhöht sich die Zulauf- und Ablauftiefe und die Gesamttiefe um 45 mm.
- Die Höhen der bauseitigen Mörtelfugen sind mit 10 mm angenommen.
- Toleranzen der Betonteile nach DIN 4034.

mall
umweltsysteme

Rev.	Beschreibung	Datum	Bearbeitet	Benennung:	Maßstab:
B	Benennung angep.	17.10.2019	KMeichel	Mall-Regenspeicher Reto PF 7000	1:33
C	Zeichn.-Kopf	02.12.2021	KSchelbl		Format:
D	Bez. angep.	07.01.2025	KMeichel		A4
					Blatt
Datum		02.12.2021	Erstellt	kschelbl	Zeichnungs-Nr.: RW-S-RT-10402
Ersatz für			Geprüft		
Gewicht			Sachbear.	Lienhard	
Werkstoff			Beleg-Nr.		
			SAP - Mat.		D
Alle Rechte und Änderungen vorbehalten					