

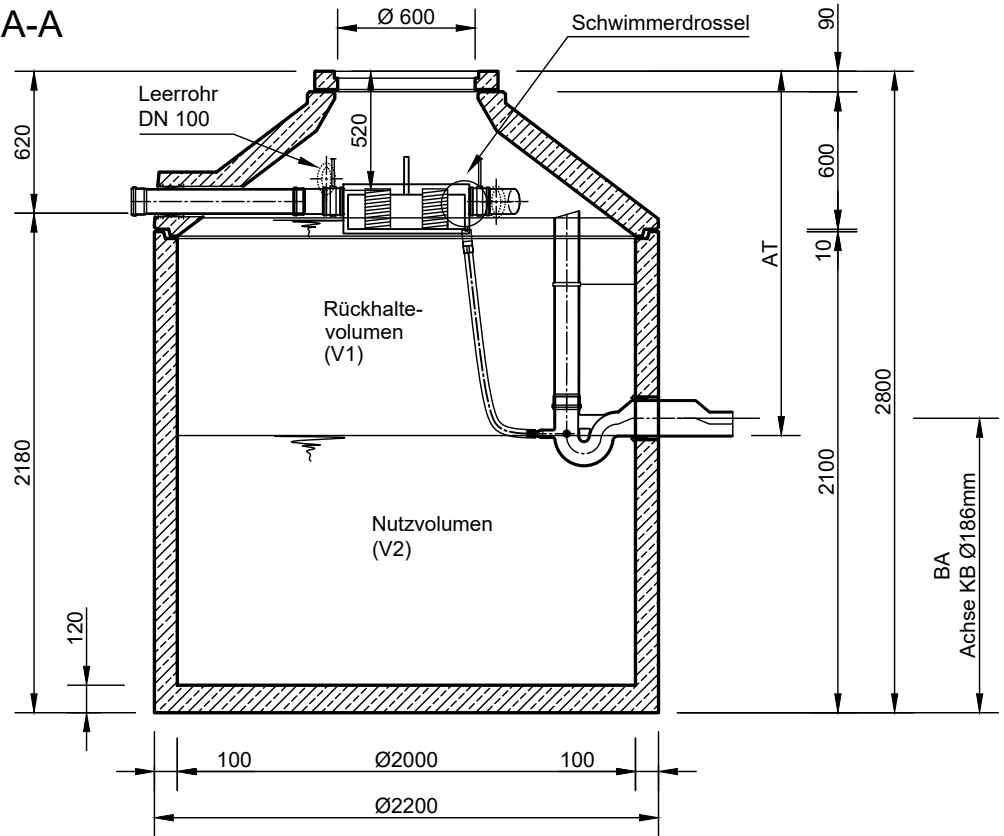
Mall-Regenspeicher Reto Family Patronenfilter

Reto PF 6500

Nennvolumen 6,50 m³

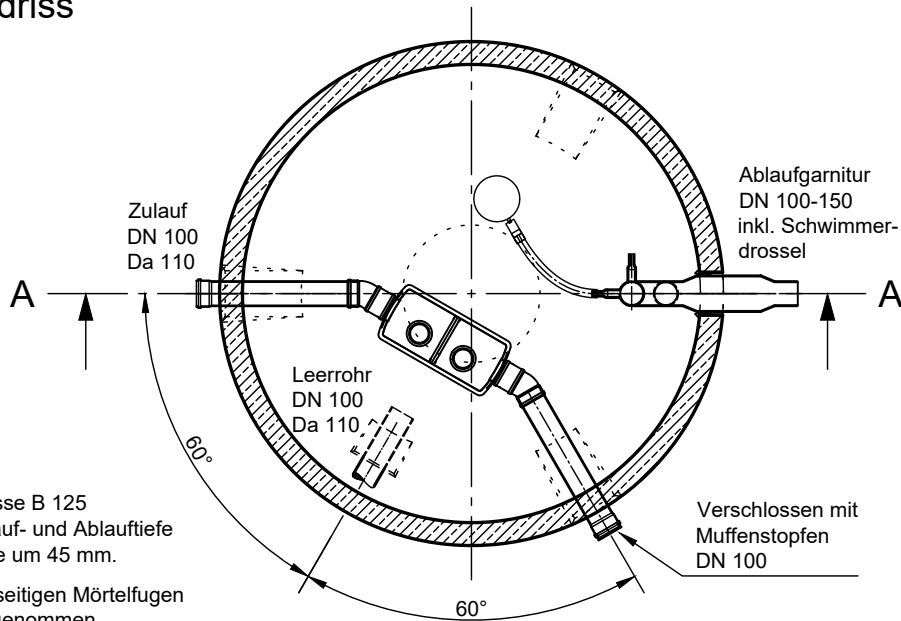
Schachtabdeckung Kl. A

Schnitt A-A



Rückhaltevolumen	AT = Ablauftiefe	BA = Bohrmaß
2.000 ltr.	1280 mm	1600 mm
3.000 ltr.	1590 mm	1290 mm
4.000 ltr.	1910 mm	970 mm

Grundriss



- Mit Abdeckung Klasse B 125 erhöht sich die Zulauf- und Ablauftiefe und die Gesamttiefe um 45 mm.
- Die Höhen der bauseitigen Mörtelfugen sind mit 10 mm angenommen.
- Toleranzen der Betonteile nach DIN 4034.

mall
umweltsysteme

Rev.	Beschreibung	Datum	Bearbeitet	Benennung:	Maßstab:	
B	Benennung angep.	17.10.2019	KMeichel	Mall-Regenspeicher Reto PF 6500	1:33	
C	Zeichn.-Kopf	02.12.2021	KSchelbl		Format:	
D	Bez. angep.	07.01.2025	KMeichel		A4	
Datum: 24.07.2019					Erstellt: KMeichel	Blatt: 1
Ersatz für: _____				Geprüft: _____	Zeichnungs-Nr.: RW-S-RT-10403	
Gewicht: _____				Sachbear.: Lienhard		D
Werkstoff: _____				Beleg-Nr.: _____		1
SAP - Mat. _____				Alle Rechte und Änderungen vorbehalten		