

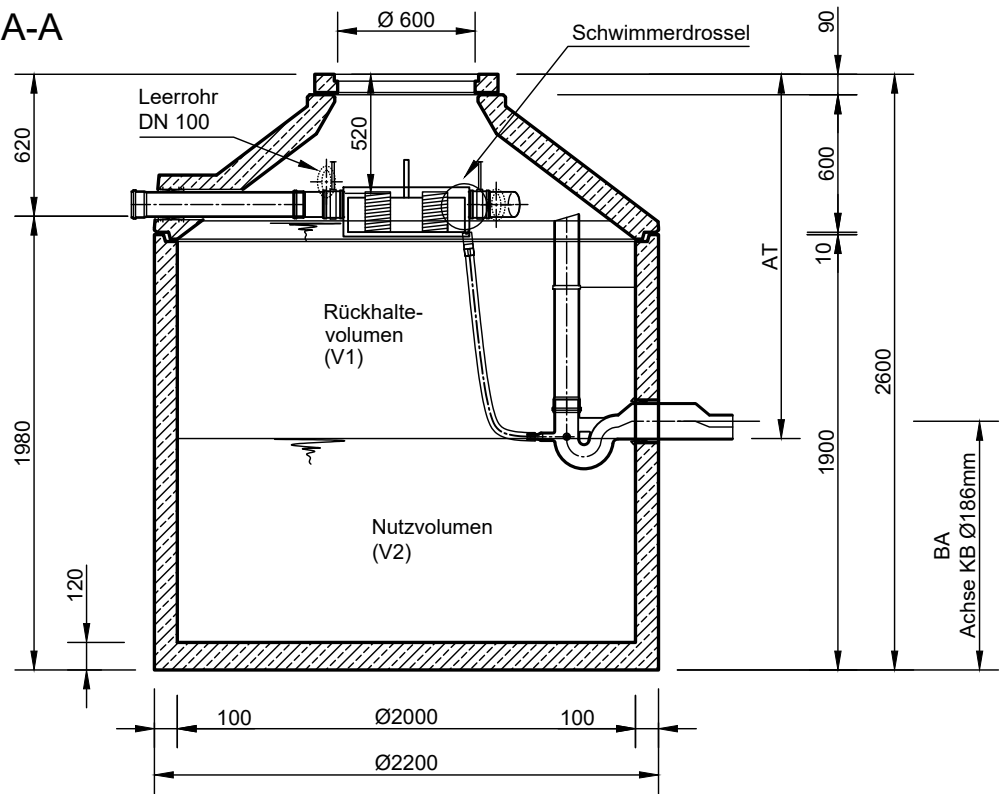
# Mall-Regenspeicher Reto Family Patronenfilter

Reto PF 5800

Nennvolumen 5,80 m<sup>3</sup>

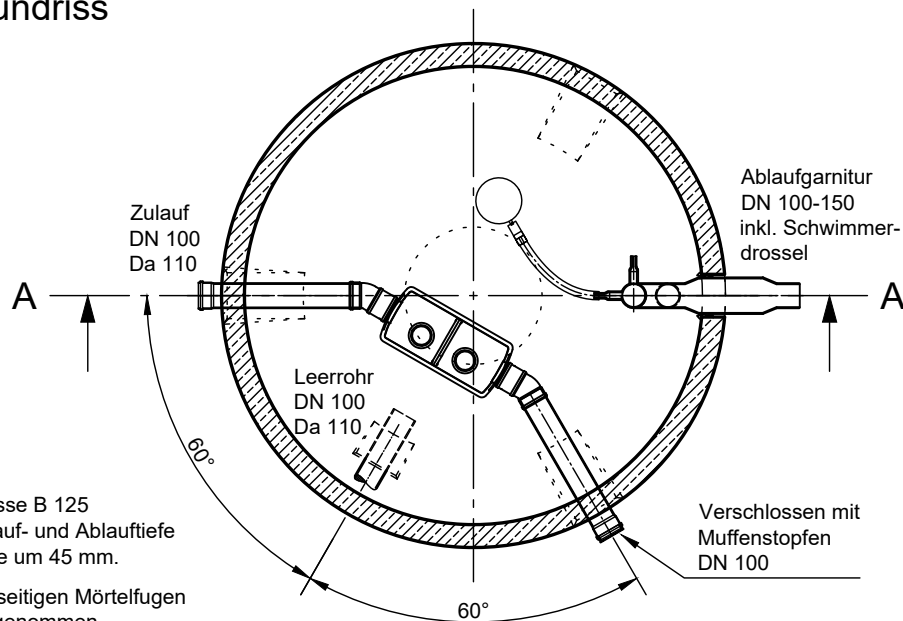
Schachtabdeckung Kl. A

## Schnitt A-A



Rückhaltevolumen	AT = Ablauftiefe	BA = Bohrmaß
2.000 ltr.	1280 mm	1400 mm
3.000 ltr.	1590 mm	1090 mm
4.000 ltr.	1910 mm	770 mm

## Grundriss



- Mit Abdeckung Klasse B 125 erhöht sich die Zulauf- und Ablauftiefe und die Gesamttiefe um 45 mm.
- Die Höhen der bauseitigen Mörtelfugen sind mit 10 mm angenommen.
- Toleranzen der Betonteile nach DIN 4034.

**mall**  
umweltsysteme

Rev.	Beschreibung	Datum	Bearbeitet	Benennung:	Maßstab:
B	Benennung angep.	17.10.2019	KMeichel	Mall-Regenspeicher Reto PF 5800	1:33
C	Zeichn.-Kopf	02.12.2021	KSchelbl		Format:
D	Bez. angep.	07.01.2025	KMeichel		A4
					Blatt
Datum	02.12.2021	Erstellt	kschelbl	Zeichnungs-Nr.:	
Ersatz für		Geprüft		RW-S-RT-10404	D
Gewicht		Sachbear.	Lienhard		
Werkstoff		Beleg-Nr.			
		SAP - Mat.			

Alle Rechte und Änderungen vorbehalten