

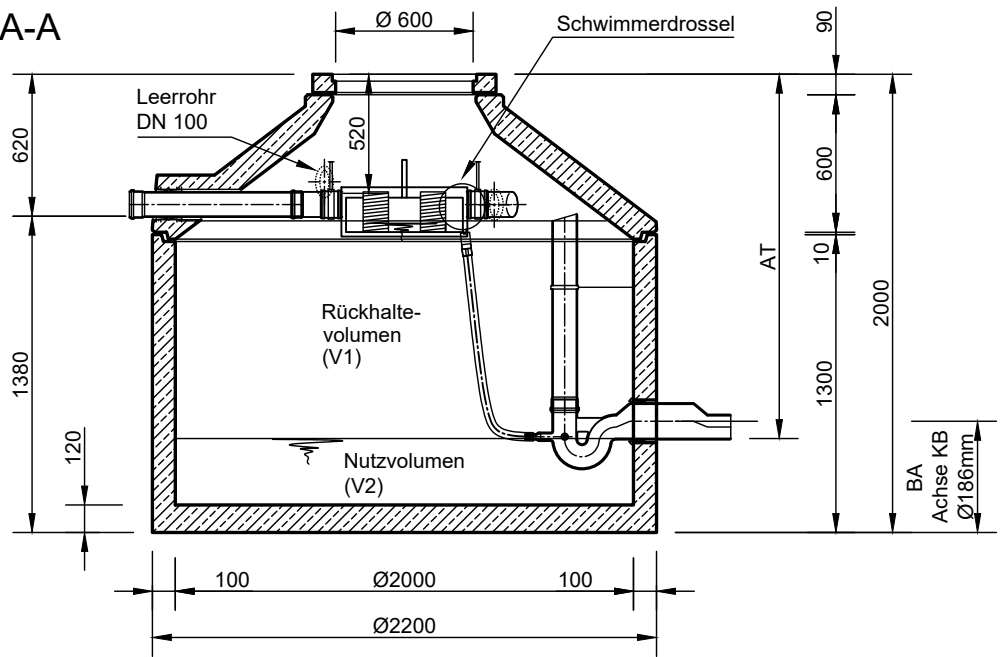
# Mall-Regenspeicher Reto Family Patronenfilter

Reto PF 3900

Nennvolumen 3,90 m<sup>3</sup>

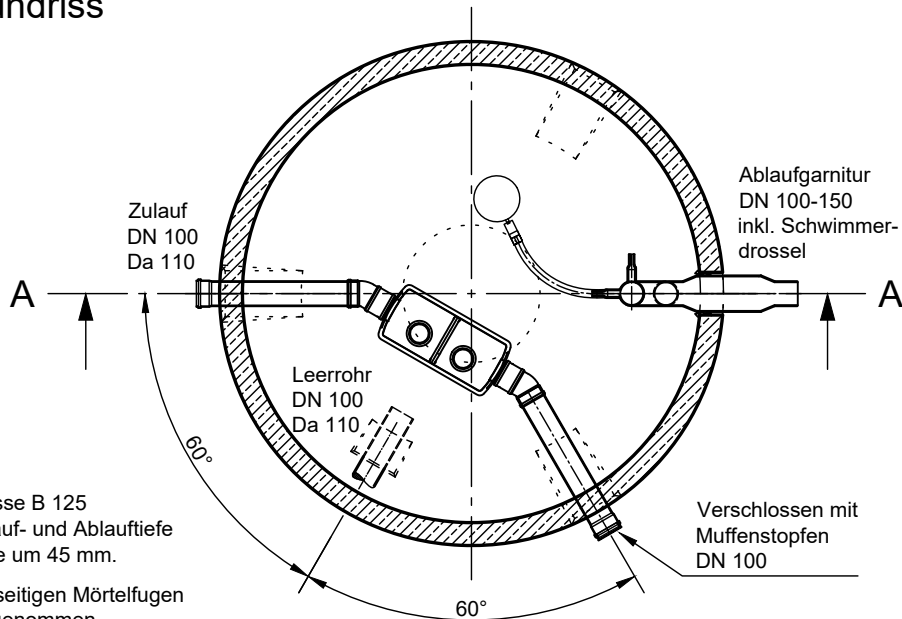
Schachtabdeckung Kl. A

## Schnitt A-A



Rückhaltevolumen	AT = Ablauftiefe	BA = Bohrmaß
2.000 ltr.	1280 mm	800 mm
3.000 ltr.	1590 mm	490 mm

## Grundriss



- Mit Abdeckung Klasse B 125 erhöht sich die Zulauf- und Ablauftiefe und die Gesamttiefe um 45 mm.
- Die Höhen der bauseitigen Mörtelfugen sind mit 10 mm angenommen.
- Toleranzen der Betonteile nach DIN 4034.

**mall**  
umweltsysteme

Rev.	Beschreibung	Datum	Bearbeitet	Benennung:	Maßstab:
B	Benennung angep.	17.10.2019	KMeichel	Mall-Regenspeicher Reto PF 3900	1:33
C	Zeichn.-Kopf	02.12.2021	KSchelbl		Format:
D	Bez. angep.	07.01.2025	KMeichel		A4
					Zeichnungs-Nr.:
Datum	02.12.2021	Erstellt	kschelbl	RW-S-RT-10406	D
Ersatz für		Geprüft			
Gewicht		Sachbear.	Lienhard		
Werkstoff		Beleg-Nr.			
		SAP - Mat.		Alle Rechte und Änderungen vorbehalten	