

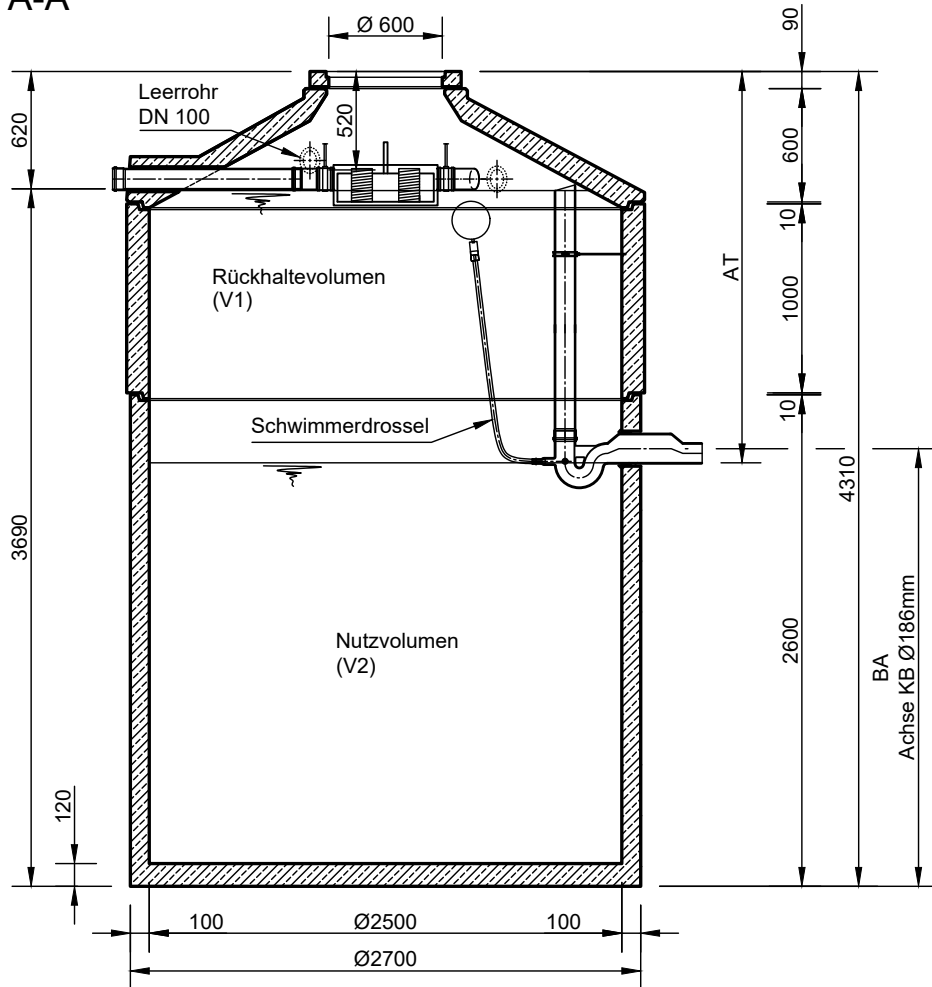
Mall-Regenspeicher Reto Family Patronenfilter

Reto PF 17500

Nennvolumen 17,50 m³

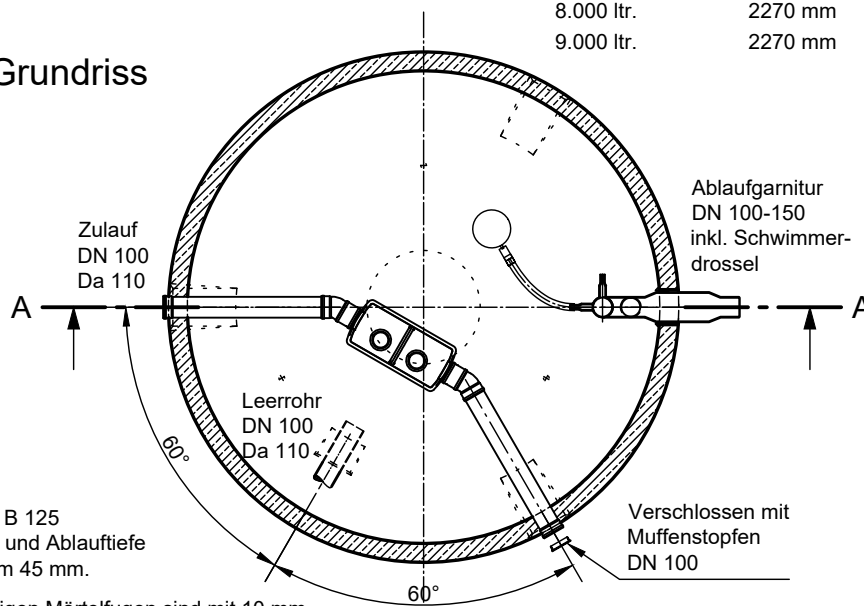
Schachtabdeckung Kl. A

Schnitt A-A



Rückhaltevolumen	AT = Ablauftiefe	BA = Bohrmaß
7.000 ltr.	2070 mm	2320 mm
8.000 ltr.	2270 mm	2120 mm
9.000 ltr.	2270 mm	1920 mm

Grundriss



- Mit Abdeckung Klasse B 125 erhöht sich die Zulauf- und Ablauftiefe und die Gesamttiefe um 45 mm.
- Die Höhen der bauseitigen Mörtelfugen sind mit 10 mm angenommen.
- Toleranzen der Betonteile nach DIN 4034.

mall
umweltsysteme

Rev.	Beschreibung	Datum	Bearbeitet	Benennung:	Maßstab:
-	Erstfreigabe	10.01.2025	KMeichel	Mall-Regenspeicher Reto PF 17500	1:40
				Zeichnungs-Nr.:	Format:
				RW-S-RT-10565	A4
Datum	10.01.2025	Erstellt	KMeichel	Blatt	-
Ersatz für		Geprüft		Alle Rechte und Änderungen vorbehalten	
Gewicht		Sachbear.			
Werkstoff		Beleg-Nr.			
		SAP - Mat.			