

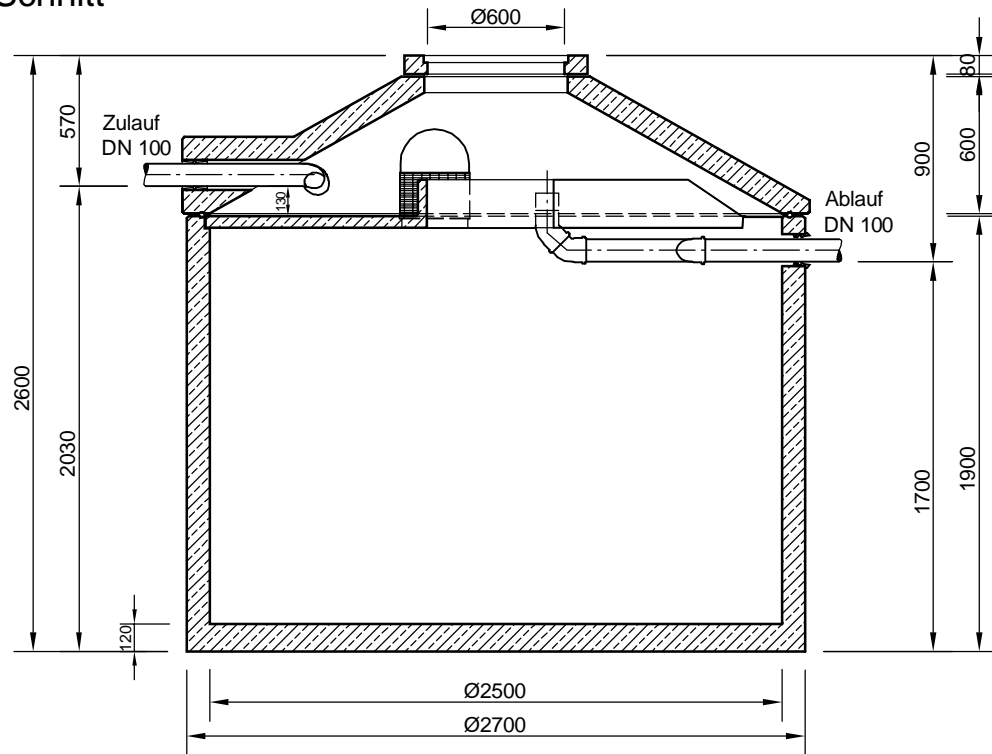
Mall-Regenspeicher Filterkorb

FK 9100

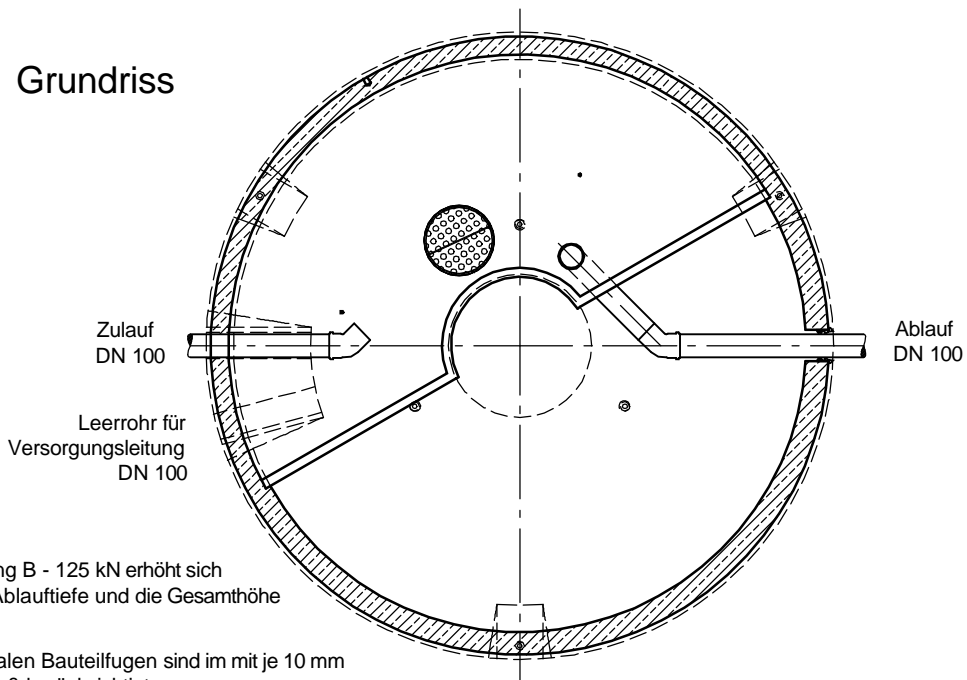
Nennvolumen 9,10 m³

Schachtabdeckung Klasse A - 15 kN


Schnitt



Grundriss



- Mit Abdeckung B - 125 kN erhöht sich die Zu- und Ablauftiefe und die Gesamthöhe um 45 mm
- Alle horizontalen Bauteilfugen sind im mit je 10 mm im Gesamtmaß berücksichtigt.
- Toleranzen der Betonteile nach DIN 4034

| | | | | | | | | | | | | | |
|--|------------------------|--|-----------|----------|----------|----------|------------|-----------|----------|---------------------------------------|------------|-----------------|---------------|
|  <p>Hüfnger Straße 39-45 • D-78166 Donaueschingen Telefon 0 771/8005-0 • Telefax 0 771/8005-100</p> | Änderungen vorbehalten | | | | Datum | Name | Benennung: | Maßstab: | | | | | |
| | | | | | Bearb. | 18.01.12 | | | KMeichel | Mall-Regenspeicher Filterkorb FK 9100 | 1:33 A4 | | |
| | | | | | Gepf. | | | | | | | Zeichnungs-Nr.: | |
| | | | | | Sachbe. | | | | | | | | RW-S-RC-10005 |
| | | | | | AB - Nr. | | | | | | | | |
| | | | Art.-Nr. | FK 9100 | | | | | | | | | |
| | | | Werkstoff | | | | Blatt | | | | | | |
| | | | Zust. | Änderung | Datum | Name | | von Blatt | | | | | |
| Für diese Technische Zeichnung behalten wir uns alle Rechte vor | | | | | | | | Ers.f.: | Ers.d.: | | | | |