

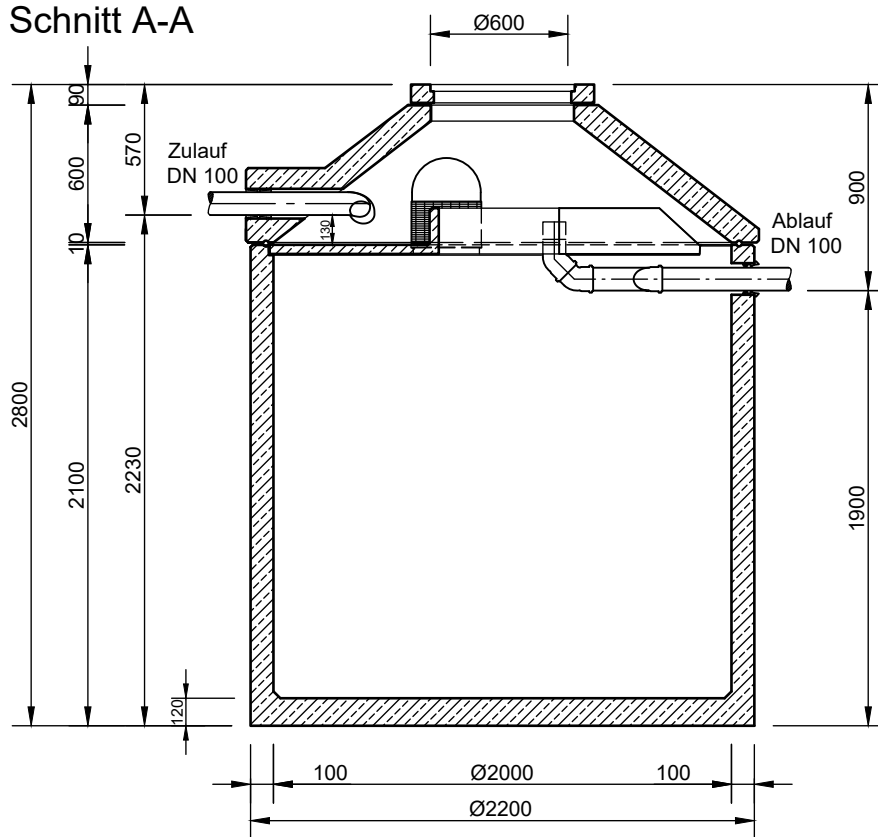
Mall-Regenspeicher Filterkorb

FK 6500

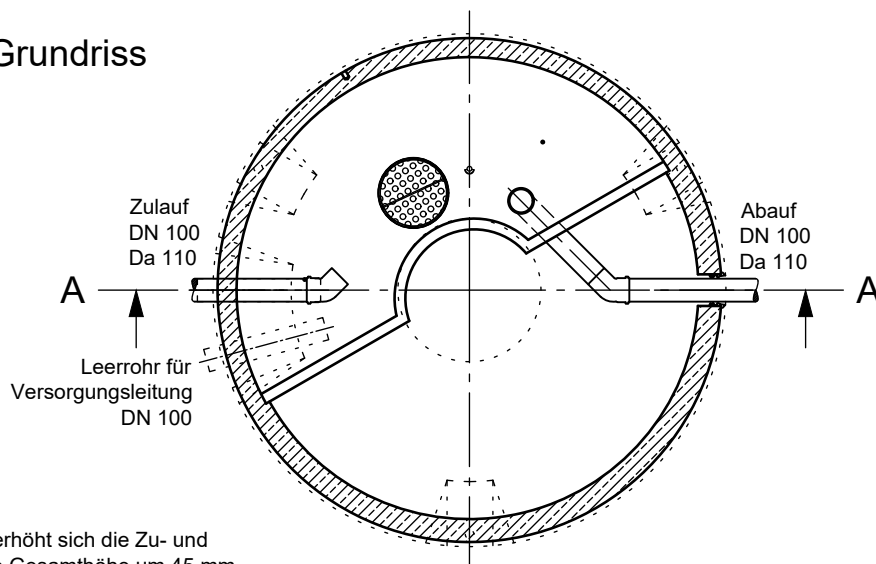
Nennvolumen 6,50 m³

Schachtabdeckung Klasse A

Schnitt A-A



Grundriss



- Mit Abdeckung B erhöht sich die Zu- und Ablauftiefe und die Gesamthöhe um 45 mm
- Alle horizontalen Bauteilfugen sind im mit je 10 mm im Gesamtmaß berücksichtigt.
- Toleranzen der Betonteile nach DIN 4034

mall
umweltsysteme

Rev.	Beschreibung	Datum	Bearbeitet	Benennung:	Maßstab:
-	Zur Ansicht	02.01.2018	KMeichel	Mall-Regenspeicher Filterkorb FK 6500	1:33
A	Zur Ansicht	17.10.2019	KMeichel		Format:
B	Zeichn.-Kopf	30.11.2021	KSchelbl		A4
Datum	02.01.2018	Erstellt	KMeichel	Zeichnungs-Nr.:	Blatt
Ersatz für		Geprüft		RW-S-RC-10034	B
Gewicht		Sachbear.			
Werkstoff		Beleg-Nr.	FK 6500	Alle Rechte und Änderungen vorbehalten	
		SAP - Mat.			