

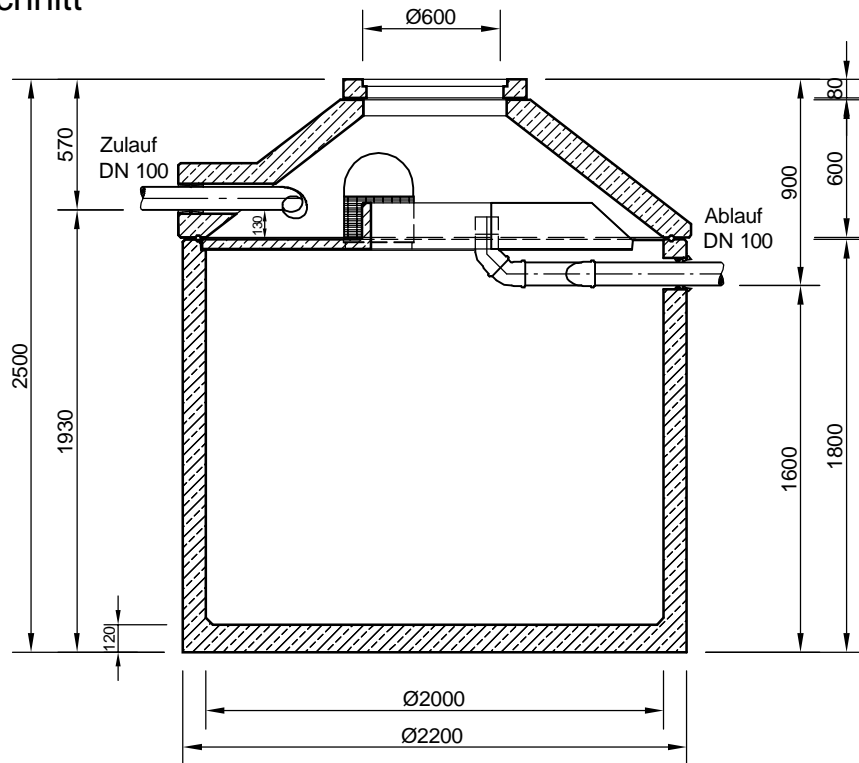
# Mall-Regenspeicher Filterkorb

FK 5500

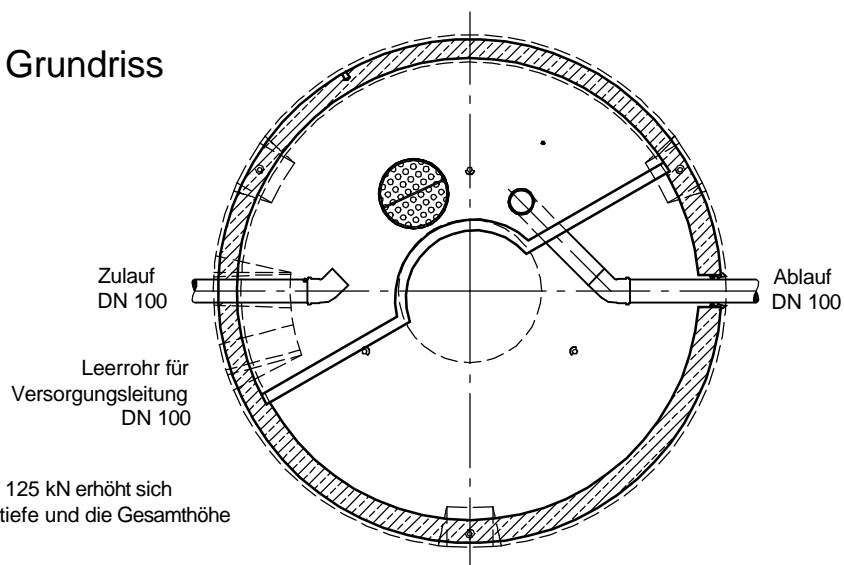
Nennvolumen 5,50 m<sup>3</sup>

Schachtabdeckung Klasse A - 15 kN

## Schnitt



## Grundriss



- Mit Abdeckung B - 125 kN erhöht sich die Zu- und Ablauftiefe und die Gesamthöhe um 45 mm
- Alle horizontalen Bauteilfugen sind im mit je 10 mm im Gesamtmaß berücksichtigt.
- Toleranzen der Betonteile nach DIN 4034

**mall**  
umweltsysteme

Hüfinger Straße 39-45 • D-78166 Donaueschingen  
Telefon 0 771/8005-0 • Telefax 0 771/8005-100

Änderungen vorbehalten		Zust.	Änderung	Datum	Name	Datum	Name	Benennung:	Maßstab:
						Bearb.	18.01.12	KMeichel	1:33
						Gepf.			A4
						Sachbe.		Mall-Regenspeicher Filterkorb FK 5500	
						AB - Nr.			
						Art.-Nr.	FK 5500		
						Werkstoff			
								Zeichnungs-Nr.:	Blatt
								RW-S-RC-10008	von Blatt

Für diese Technische Zeichnung behalten wir uns alle Rechte vor

Ers.f.:

Ers.d.: