

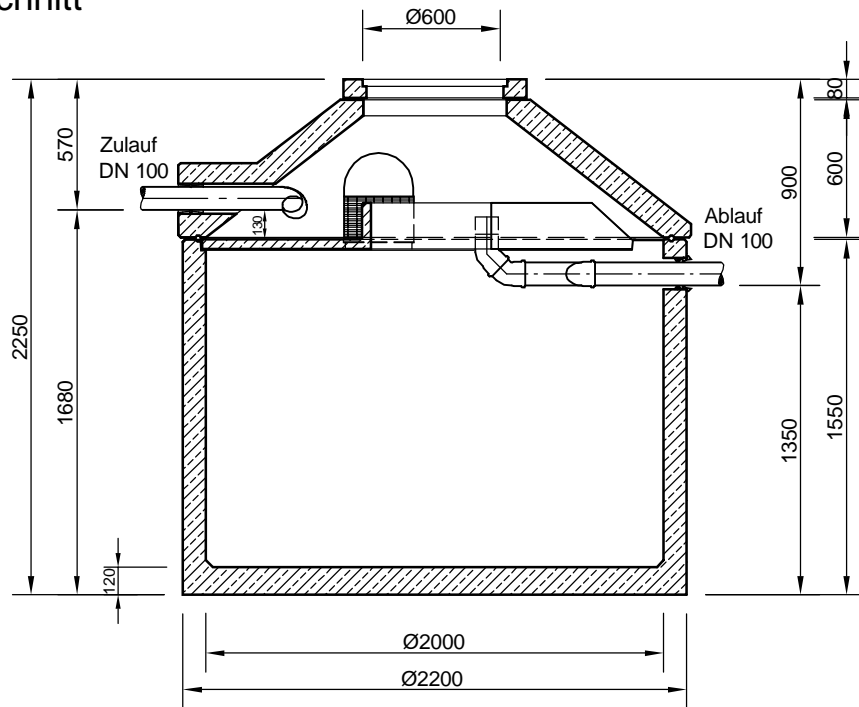
# Mall-Regenspeicher Filterkorb

FK 4700

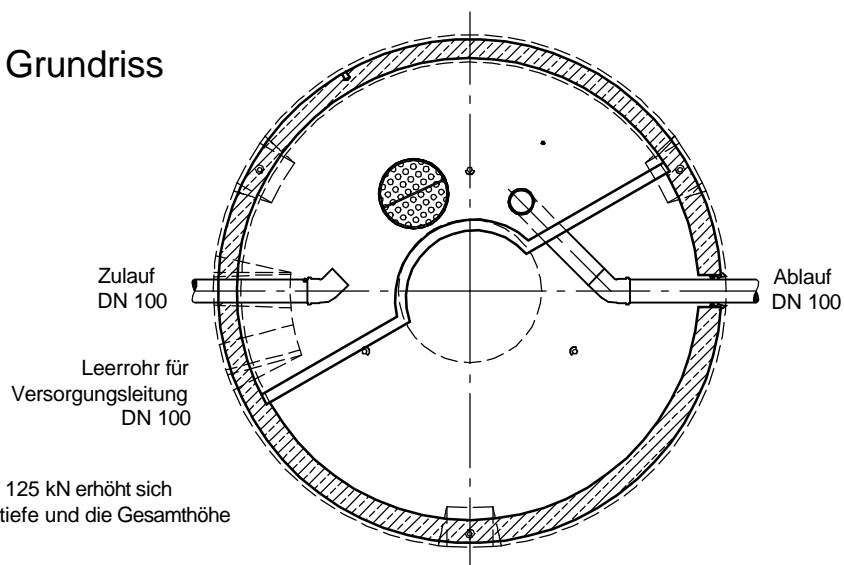
Nennvolumen 4,70 m<sup>3</sup>

Schachtabdeckung Klasse A - 15 kN

## Schnitt



## Grundriss



- Mit Abdeckung B - 125 kN erhöht sich die Zu- und Ablauftiefe und die Gesamthöhe um 45 mm
- Alle horizontalen Bauteilfugen sind im mit je 10 mm im Gesamtmaß berücksichtigt.
- Toleranzen der Betonteile nach DIN 4034

**mall**  
umweltsysteme

Hüfinger Straße 39-45 • D-78166 Donaueschingen  
Telefon 0 771/8005-0 • Telefax 0 771/8005-100

Änderungen vorbehalten		Datum	Name	Benennung:	Maßstab:
		Bearb. 18.01.12	KMeichel	Mall-Regenspeicher Filterkorb FK 4700	1:33
		Gepf.			A4
		Sachbe.		Zeichnungs-Nr.: RW-S-RC-10007	Blatt
		AB - Nr.	FK 4700		von Blatt
		Art.-Nr.			
		Werkstoff			
Zust.	Änderung	Datum	Name	Ers.f.:	Ers.d.:

Für diese Technische Zeichnung behalten wir uns alle Rechte vor