

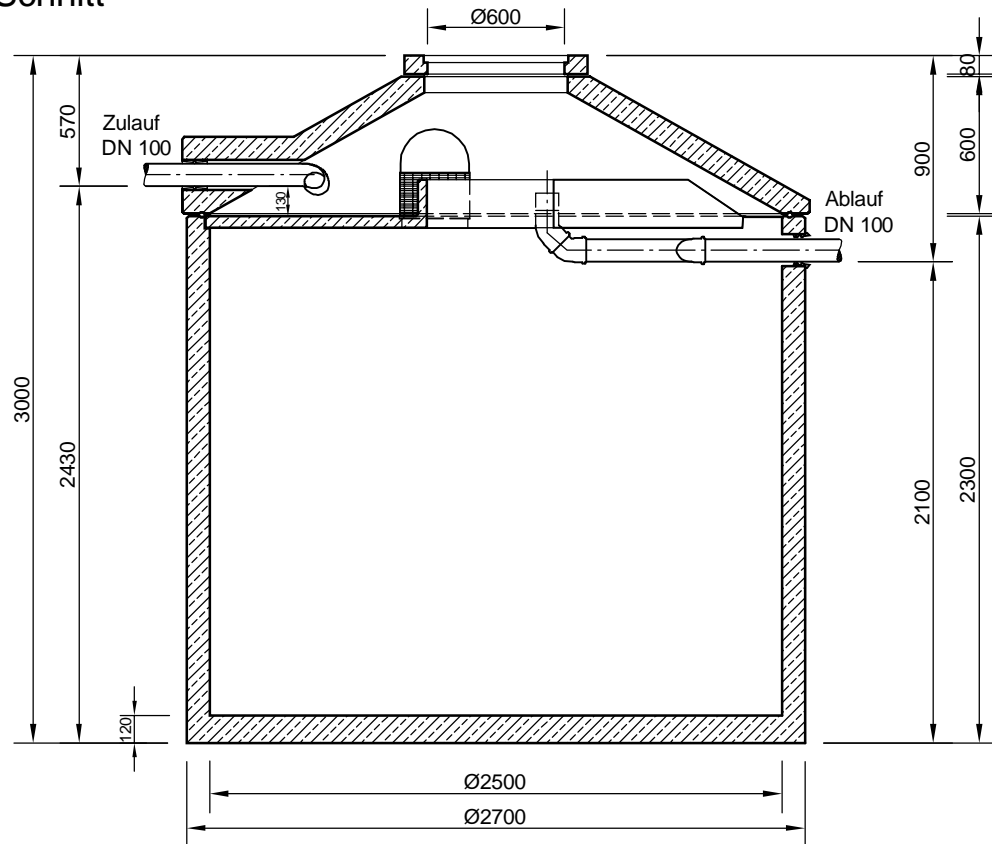
Mall-Regenspeicher Filterkorb

FK 11000

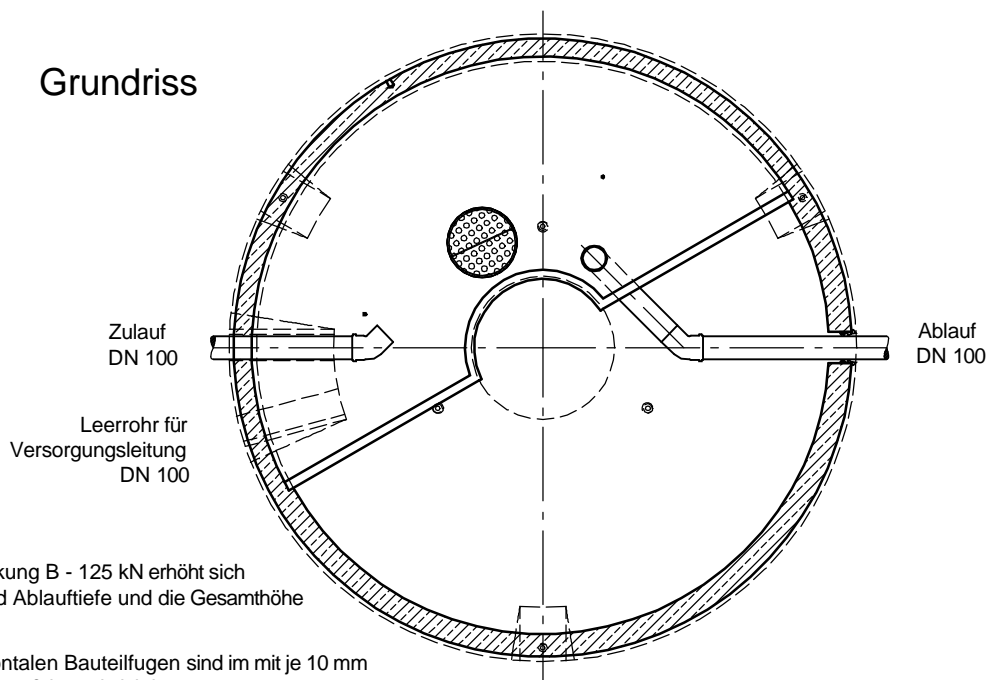
Nennvolumen 11,00 m³

Schachtabdeckung Klasse A - 15 kN

Schnitt



Grundriss



- Mit Abdeckung B - 125 kN erhöht sich die Zu- und Ablauftiefe und die Gesamthöhe um 45 mm
- Alle horizontalen Bauteilfugen sind im mit je 10 mm im Gesamtmaß berücksichtigt.
- Toleranzen der Betonteile nach DIN 4034

mall
umweltsysteme

Hüfinger Straße 38-45 • D-78166 Donaueschingen
Telefon 0 771/8005-0 • Telefax 0 771/8005-100

Änderungen vorbehalten

Zust.	Änderung	Datum	Name	Datum	Name
				Bearb.	18.01.12
				Gepf.	KMeichel
				Sachbe.	
				AB - Nr.	
				Art.-Nr.	FK 11000
				Werkstoff	

Benennung:	Mall-Regenspeicher Filterkorb FK 11000	Maßstab:	1:33
Zeichnungs-Nr.:	RW-S-RC-10003	Blatt	A4
Ers.f.:		von	Blatt
Ers.d.:			

Für diese Technische Zeichnung behalten wir uns alle Rechte vor