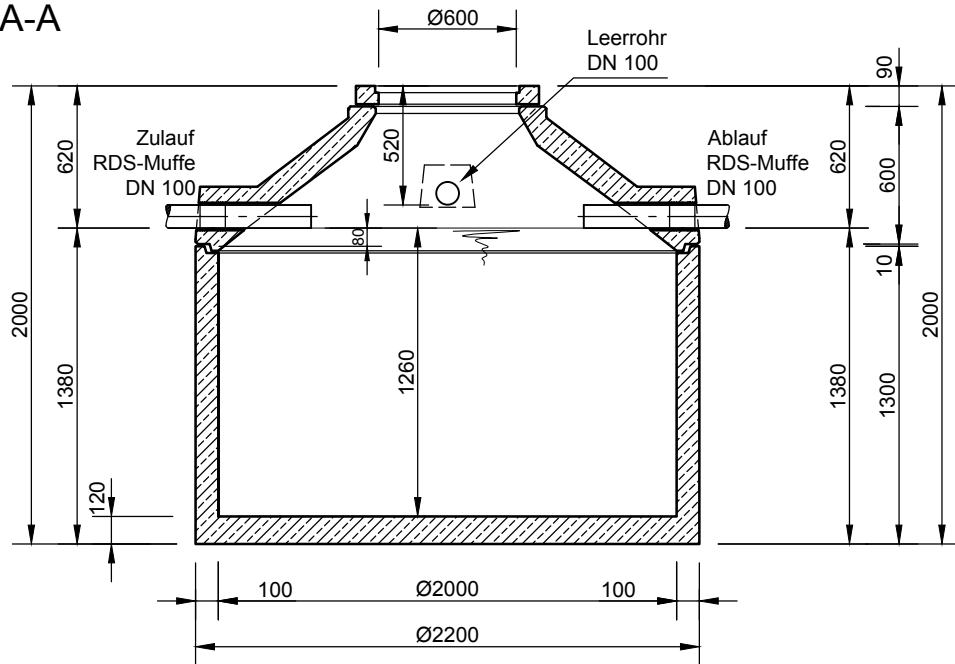
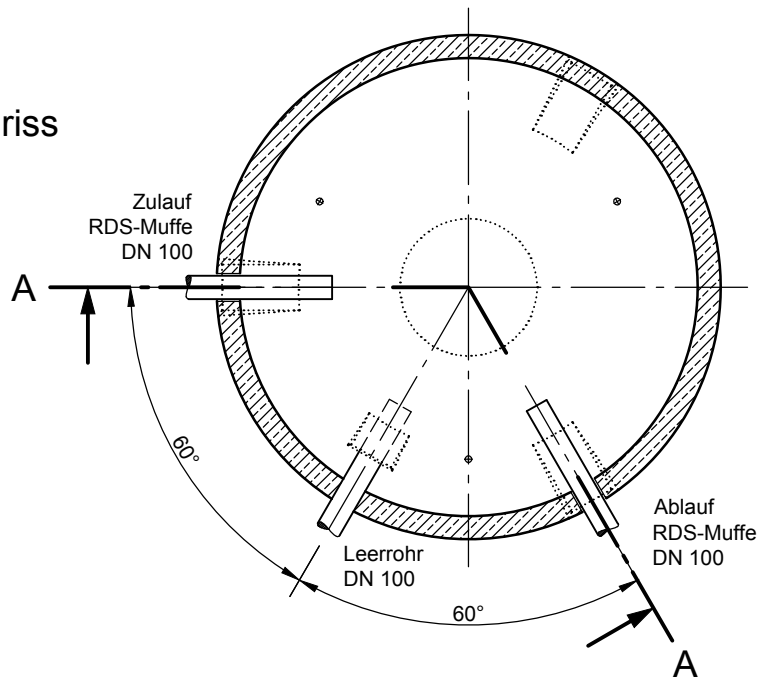


Mall-Regenspeicher Family
 F 3900
 Nutzvolumen 3,90 m³
 Schachtabdeckung Klasse A


Schnitt A-A



Grundriss



- Mit Abdeckung Klasse B - 125 kN erhöht sich die Zulauf- und Ablauftiefe und die Gesamttiefe um 45 mm.
- Die Höhen der bauseitigen Mörtelfugen sind mit 10 mm angenommen.
- Toleranzen der Betonteile nach DIN 4034.

 Hüfinger Straße 39-45 • D-78166 Donaueschingen Tel. +49 771/8005-0 • Fax -100 • www.mall.info	Rev.	Beschreibung	Datum	Bearbeitet	Benennung:		Maßstab:
	-	Zur Ansicht	07.12.2017	MReichma	Mall-Regenspeicher Family F 3900		1:33
	Datum	07.12.2017	Erstellt	MReichma	Zeichnungs-Nr.:		Format:
	Ersatz für		Gepüft	Lienhard	RW-S-RB-20414		A4
Gewicht		Sachbear.				Blatt	1
Werkstoff		AB - Nr.				Alle Rechte und Änderungen vorbehalten	
		SAP - Mat.					