

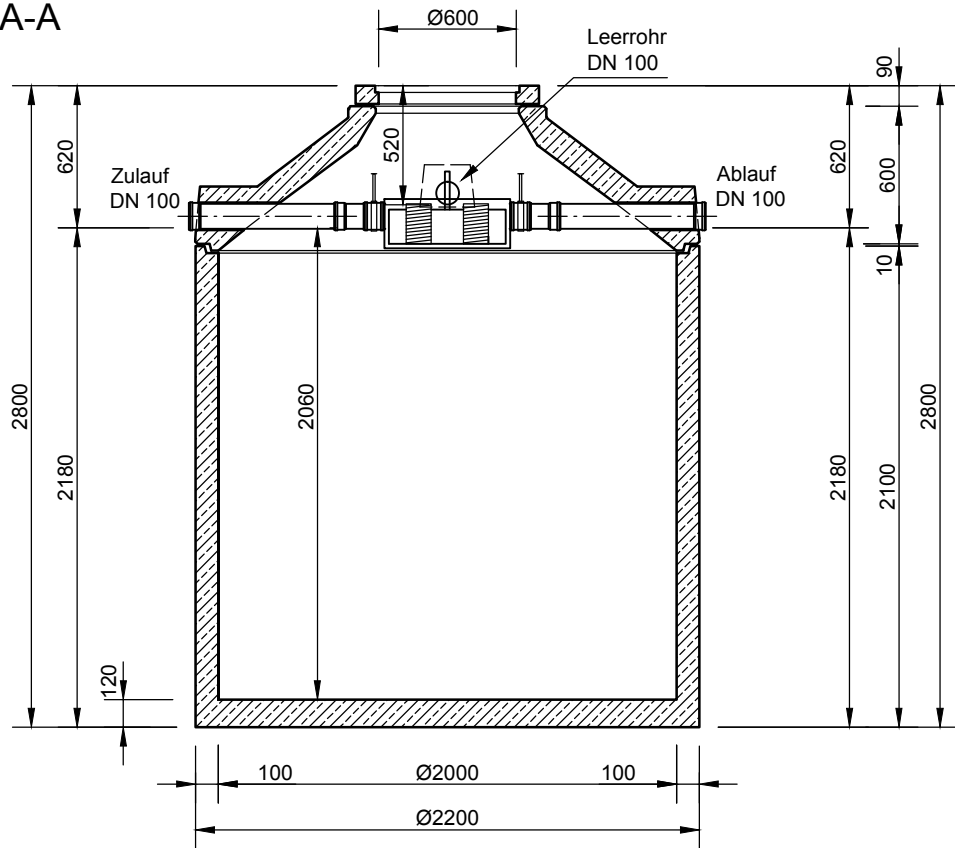
Mall-Regenspeicher Family Spaltsiebfilter

F PF 6500

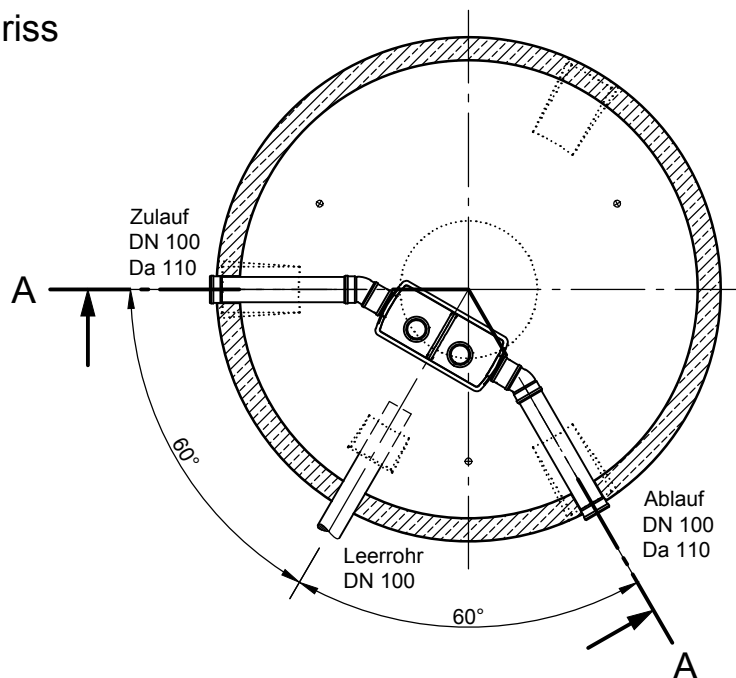
Nutzvolumen 6,50 m³

Schachtabdeckung Klasse A

Schnitt A-A



Grundriss



- Mit Abdeckung Klasse B erhöht sich die Zulauf- und Ablauftiefe und die Gesamttiefe um 45 mm.
- Die Höhen der bauseitigen Mörtelfugen sind mit 10 mm angenommen.
- Toleranzen der Betonteile nach DIN 4034.

mall
umweltsysteme

Hüfinger Straße 39-45 • D-78166 Donaueschingen
Tel. +49 771/8005-0 • Fax -100 • www.mall.info

| Rev. | Beschreibung | Datum | Bearbeitet | Benennung: | Maßstab: |
|------|--------------|------------|------------|---|----------|
| - | Zur Ansicht | 03.01.2018 | KMeichel | Mall-Regenspeicher Family Spaltsiebfilter F PF 6500 | 1:33 |
| | | | | Zeichnungs-Nr.: | Format: |
| | | | | RW-S-RB-20447 | A4 |
| | | | | Blatt | 1 |
| | | | | Alle Rechte und Änderungen vorbehalten | |