

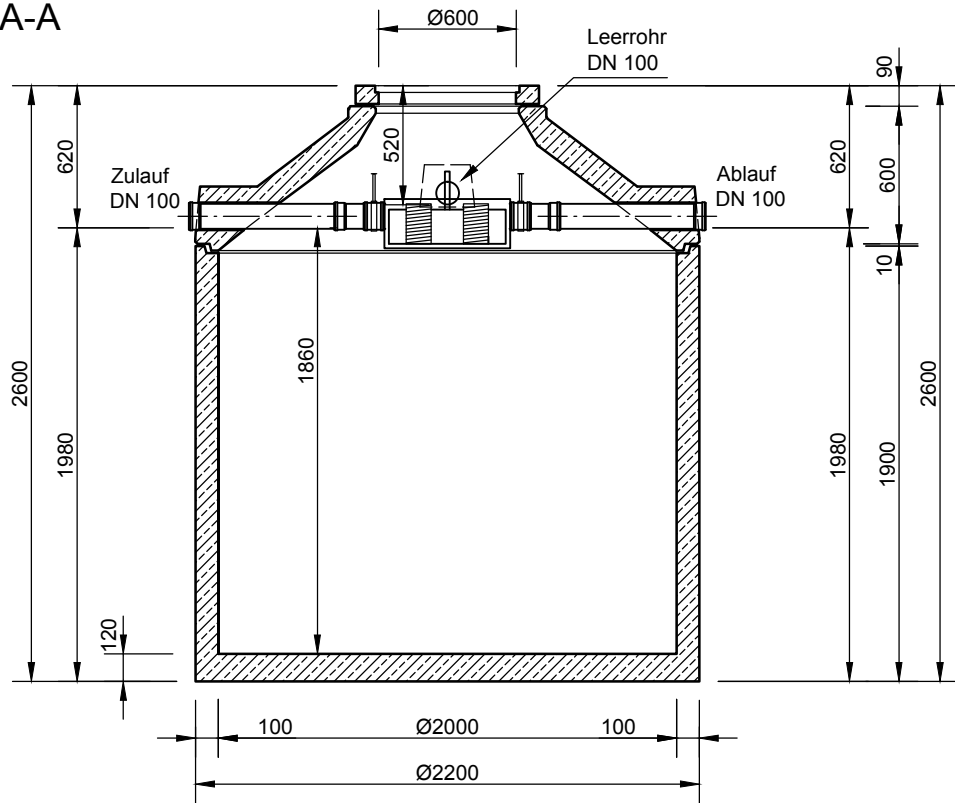
Mall-Regenspeicher Family Spaltsiebfilter

F PF 5800

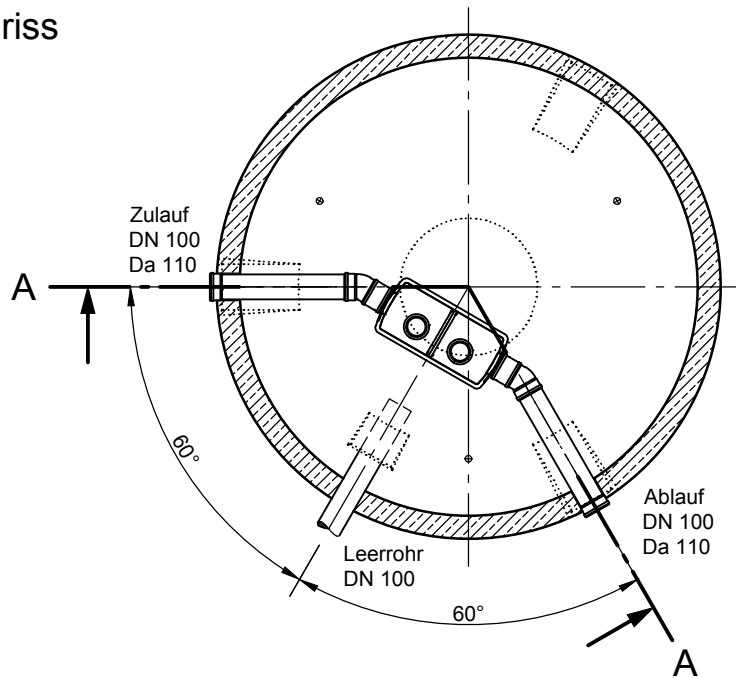
Nutzvolumen 5,80 m³

Schachtabdeckung Klasse A


Schnitt A-A



Grundriss



- Mit Abdeckung Klasse B erhöht sich die Zulauf- und Ablauftiefe und die Gesamttiefe um 45 mm.
- Die Höhen der bauseitigen Mörtelfugen sind mit 10 mm angenommen.
- Toleranzen der Betonteile nach DIN 4034.

 <p>Hüfinger Straße 39-45 • D-78166 Donaueschingen Tel. +49 771/8005-0 • Fax -100 • www.mall.info</p>	Rev.	Beschreibung	Datum	Bearbeitet	Benennung:	Maßstab:
	-	Zur Ansicht	03.01.2018	KMeichel	Mall-Regenspeicher Family Spaltsiebfilter F PF 5800	1:33
	Datum	03.01.2018	Erstellt	KMeichel	Zeichnungs-Nr.:	Format:
	Ersatz für		Geprüft	Sachbear.	Lienhard	A4
Gewicht		AB - Nr.			RW-S-RB-20448	Blatt
Werkstoff		SAP - Mat.	F PF 5800			1
Alle Rechte und Änderungen vorbehalten						