

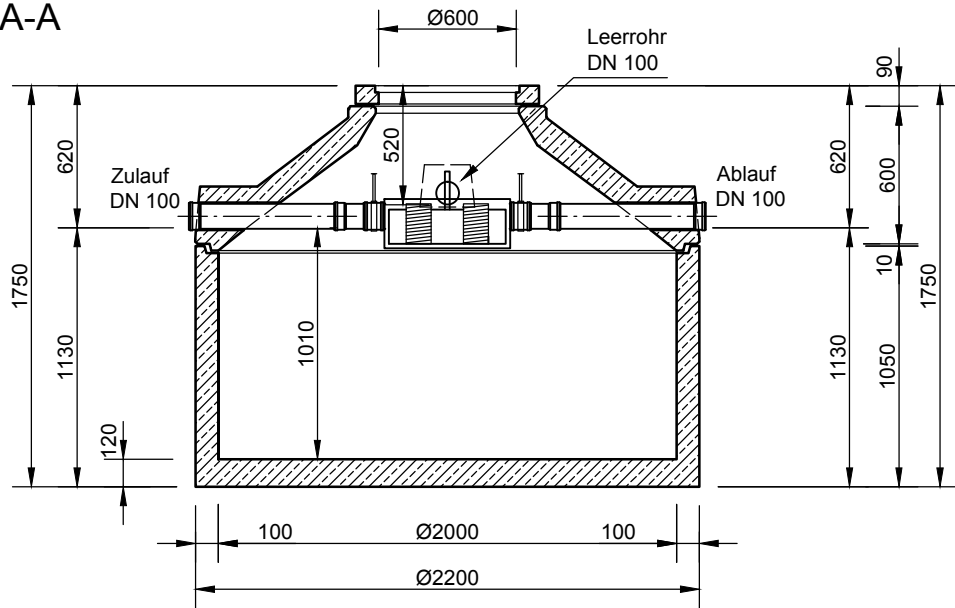
# Mall-Regenspeicher Family Spaltsiebfilter

F PF 3200

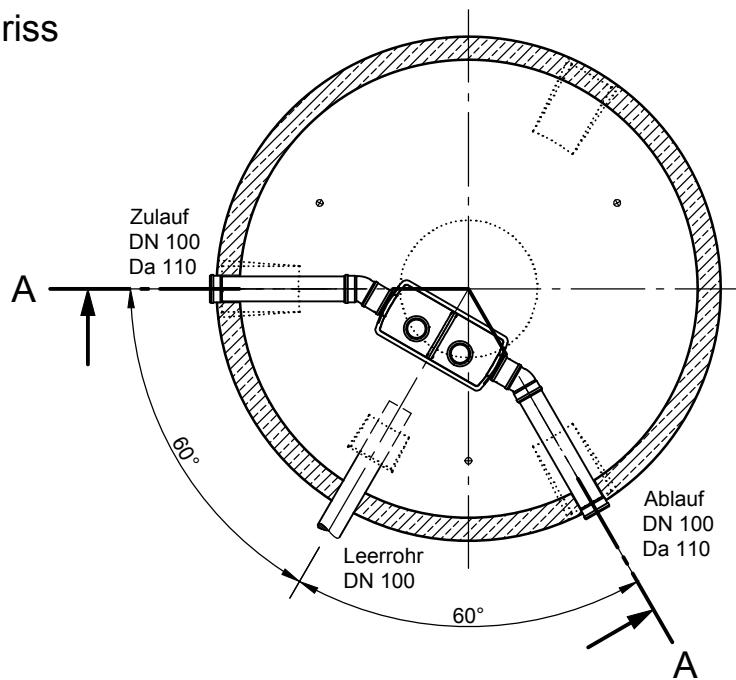
Nutzvolumen 3,20 m<sup>3</sup>

Schachtabdeckung Klasse A

Schnitt A-A



Grundriss



- Mit Abdeckung Klasse B erhöht sich die Zulauf- und Ablauftiefe und die Gesamttiefe um 45 mm.
- Die Höhen der bauseitigen Mörtelfugen sind mit 10 mm angenommen.
- Toleranzen der Betonteile nach DIN 4034.

**mall**  
umweltsysteme

Hüfinger Straße 39-45 • D-78166 Donaueschingen  
Tel. +49 771/8005-0 • Fax -100 • www.mall.info

Rev.	Beschreibung	Datum	Bearbeitet	Benennung:	Maßstab:
-	Zur Ansicht	03.01.2018	KMeichel	Mall-Regenspeicher Family Spaltsiebfilter F PF 3200	1:33
Datum	03.01.2018	Erstellt	KMeichel	Zeichnungs-Nr.:	Format:
Ersatz für		Geprüft	Lienhard	RW-S-RB-20451	A4
Gewicht		Sachbear.			Blatt
Werkstoff		AB - Nr.			1
		SAP - Mat.	F PF 3200	Alle Rechte und Änderungen vorbehalten	