

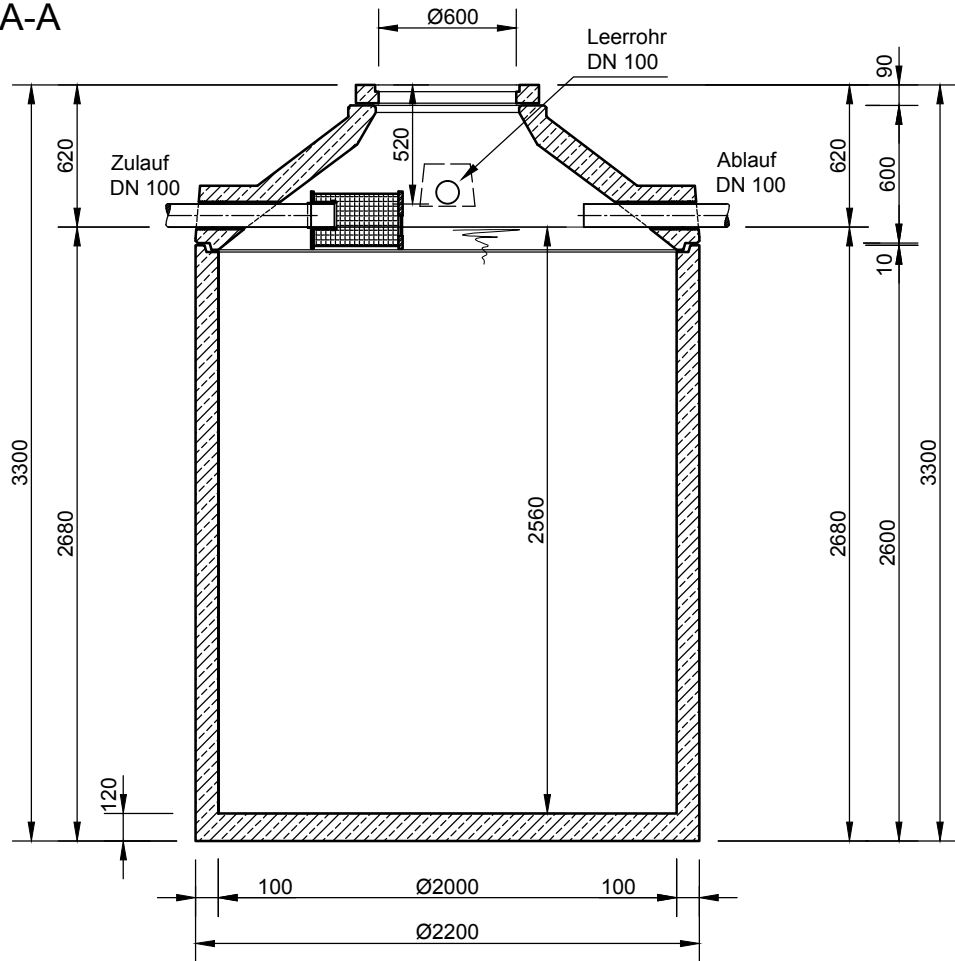
Mall-Regenspeicher Family Gartenfilter

F GF 8000

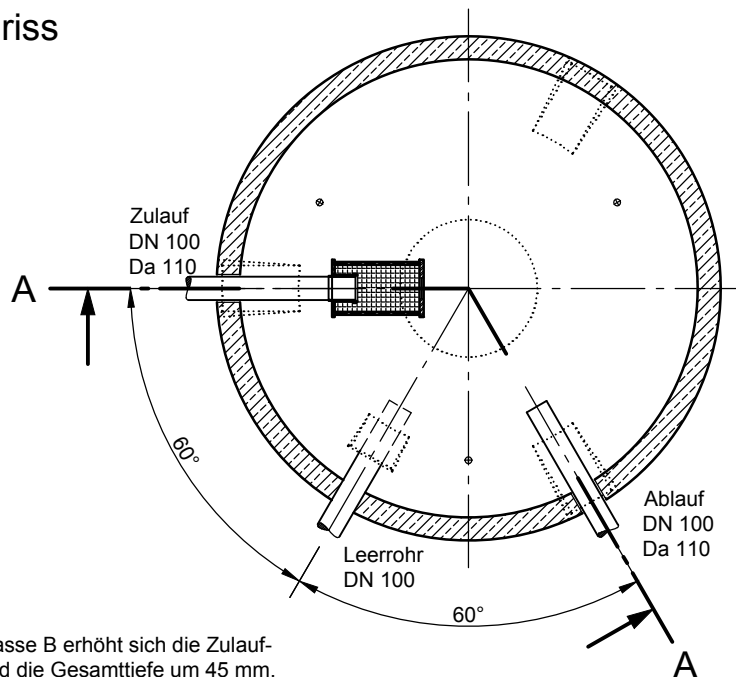
Nutzvolumen 8,00 m³

Schachtabdeckung Klasse A

Schnitt A-A



Grundriss



- Mit Abdeckung Klasse B erhöht sich die Zulauf- und Ablauftiefe und die Gesamttiefe um 45 mm.
- Die Höhen der bauseitigen Mörtelfugen sind mit 10 mm angenommen.
- Toleranzen der Betonteile nach DIN 4034.

mall
umweltsysteme

Hüfinger Straße 39-45 • D-78166 Donaueschingen
Tel. +49 771/8005-0 • Fax -100 • www.mall.info

Rev.	Beschreibung	Datum	Bearbeitet	Benennung:	Maßstab:
-	Zur Ansicht	03.01.2018	KMeichel	Mall-Regenspeicher Family Gartenfilter F GF 8000	1:33
				Zeichnungs-Nr.:	Format:
				RW-S-RB-20438	A4
				Blatt	1
Alle Rechte und Änderungen vorbehalten					