

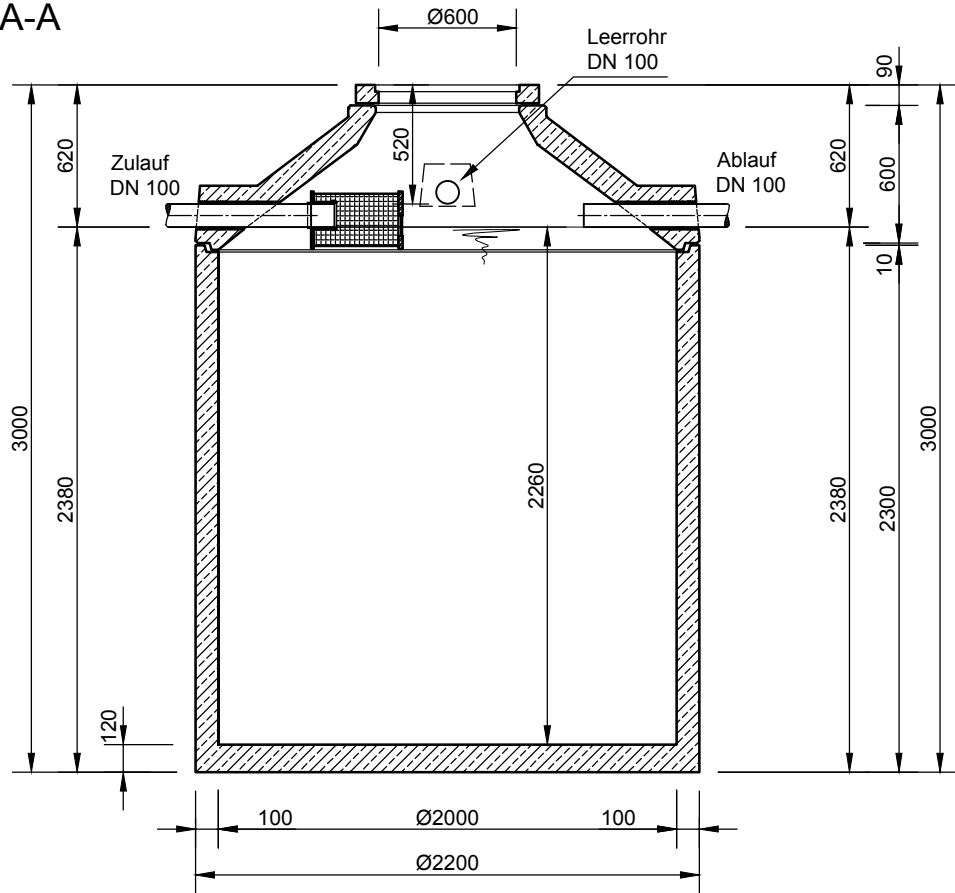
Mall-Regenspeicher Family Gartenfilter

F GF 7000

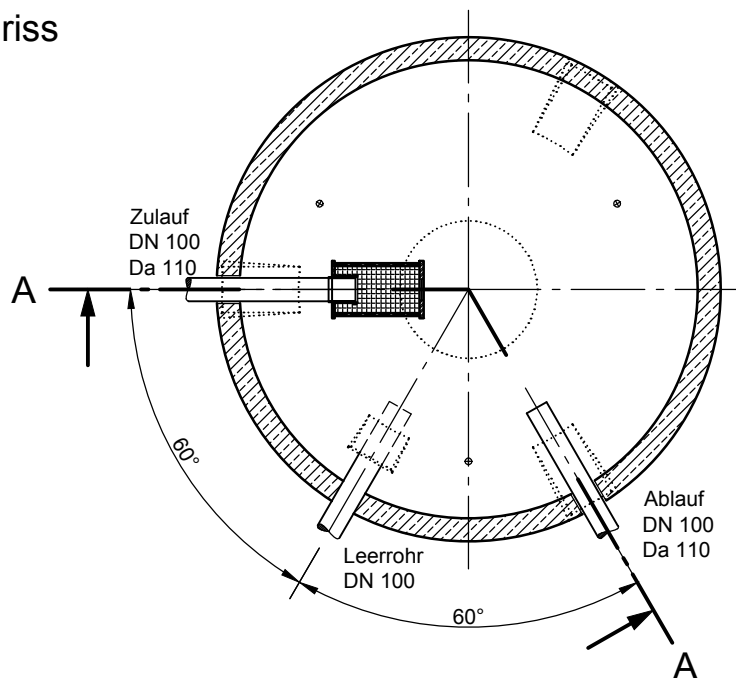
Nutzvolumen 7,00 m³

Schachtabdeckung Klasse A


Schnitt A-A



Grundriss



- Mit Abdeckung Klasse B erhöht sich die Zulauf- und Ablauftiefe und die Gesamttiefe um 45 mm.
- Die Höhen der bauseitigen Mörtelfugen sind mit 10 mm angenommen.
- Toleranzen der Betonteile nach DIN 4034.

 <p>Hüfinger Straße 39-45 • D-78166 Donaueschingen Tel. +49 771/8005-0 • Fax -100 • www.mall.info</p>	Rev.	Beschreibung	Datum	Bearbeitet	Benennung:		Maßstab:
	-	Zur Ansicht	03.01.2018	KMeichel	Mall-Regenspeicher Family Gartenfilter F GF 7000		1:33
						Zeichnungs-Nr.:	Blatt
						RW-S-RB-20440	1
Datum		03.01.2018	Erstellt	KMeichel	Alle Rechte und Änderungen vorbehalten		
Ersatz für			Geprüft				
Gewicht			Sachbear.	Lienhard			
Werkstoff			AB - Nr.				
			SAP - Mat.	F GF 7000			