

## Mall-Regenspeicher Family

- Betonbehälter in C35/45 (B45) in monolithischer Rundbauweise
- Konus und Schachtabdeckung begehrbar, Klasse A 15, freier Durchstieg  $\varnothing$  600 nach DIN 1989-3
- Steckfertiger Zu- und Ablauf DN 100 sowie Öffnung für Versorgungsleitungen DN 100



Einbaufilm unter:  
[www.mall.info/tv](http://www.mall.info/tv)

Webcode **M3005**

Bestell- Nummer	Innen- $\varnothing$ ID mm	Nennvolumen (DIN 1989-3) m <sup>3</sup>	Gesamttiefe GT mm	Schwerstes Einzelgewicht kg	Gesamtgewicht kg	Preis <sup>1)</sup> frei Haus €
F 1100 <sup>2)</sup>	1200	1,10	1700	2.110	2.190	
F 1400 <sup>2)</sup>	1200	1,40	1950	2.420	2.500	
F 1600 <sup>2)</sup>	1200	1,60	2200	2.740	2.820	
F 2100 <sup>2)</sup>	1500	2,10	1950	3.130	3.210	
F 2600 <sup>2)</sup>	1500	2,60	2200	3.510	3.590	
F 3200 <sup>2)</sup>	2000	3,20	1750	3.920	4.000	
F 3900 <sup>2)</sup>	2000	3,90	2000	4.320	4.400	
F 4700 <sup>2)</sup>	2000	4,70	2250	4.730	4.810	
F 5800 <sup>2)</sup>	2000	5,80	2600	5.290	5.370	
F 6500	2000	6,50	2800	4.320	5.650	
F 7000	2000	7,00	3000	4.640	5.980	
F 8000	2000	8,00	3300	5.130	6.460	
F 7600 <sup>2)</sup>	2500	7,60	2300	6.750	6.830	
F 9100 <sup>2)</sup>	2500	9,10	2600	7.350	7.430	
F 11000	2500	11,00	3000	6.050	8.180	
F 12500	2500	12,50	3300	6.650	8.780	

<sup>1)</sup> Preis inkl. Abladen/Versetzen mit dem Kranfahrzeug in die vorbereitete Baugrube für Behälter mit bis zu 7,5 Tonnen als schwerstes Einzelgewicht

<sup>2)</sup> Mit werkseitig vormontiertem Konus

### Bestell-Nummer

- ORW004 Beruhigter Zulauf (PP)  
 ORW005 Ablaufgarnitur DN100 mit Siphon (PP)  
 ORW001 Schachtabdeckung PKW befahrbar (Klasse B 125)

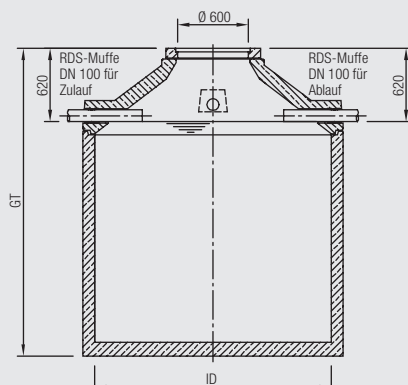


Die Zu- und Ablauftiefen können durch Hinzufügen von Schachtausgleichsringsen  $\varnothing$  625 mm (siehe Seite 176) um max. 300 mm erhöht werden. Die Rohrdimensionen können gegen Aufpreis erhöht werden (z. B. DN 150).

### Fugendichtband

Weitere Infos finden Sie auf Seite 29.

Schnitt für  $\varnothing$  2000,  $\varnothing$  2500



Draufsicht für  $\varnothing$  2000,  $\varnothing$  2500

