

## Mall-Haus-Paket Tano L Family

- Stahlbeton-Regenspeicher C35/45 (B45)
- Integrierter Filter aus rostfreiem Edelstahl, herausnehmbar
- Beruhigter Zulauf über Verrieselungswanne nach DIN 1989-1
- Schachtabdeckung begehbar, Klasse A 15
- **Regencenter Tano L als Pump- und Steuerungseinheit mit Abdeckhaube** vollständig vormontiert
- Anschluss- und Kennzeichnungsset
- Schwimmende Entnahme mit 3 m Saugschlauch
- Fracht und Versetzhilfe mit dem hydraulischen LKW-Kran in die vorbereitete Baugrube \*)

Besonderheiten:

- **Regenspeicher (Behälterunterteil) mit werkseitig vermörteltem Konus (bis 5,8 m<sup>3</sup> Nennvolumen)**
- Steckfertiger Zu- und Ablauf
- Filter: Spaltsiebfilter, Typ B nach DIN 1989-2, kein Höhenversatz im Zu- und Ablauf
- Beruhigter Zulauf über Verrieselungswanne nach DIN 1989-1
- **Max. anschließbare Dachfläche ≤ 200 m<sup>2</sup>**
- **Filterfeinheit 0,8 mm**

Bestell- Nummer	Innen-Ø ID mm	Nennvolumen (DIN 1989-3) m <sup>3</sup>	Gesamttiefe GT mm	Schwerstes Einzelgewicht kg	Gesamtgewicht kg
F Tano L 3200 <sup>1)</sup>	2000	3,20	1750	3.920	4.025
F Tano L 4700 <sup>1)</sup>	2000	4,70	2220	4.730	4.835
F Tano L 5800 <sup>1)</sup>	2000	5,80	2600	5.290	5.400
F Tano L 6500	2000	6,50	2800	4.370	5.720
F Tano L 7000	2000	7,00	3000	4.690	6.040
F Tano L 7600 <sup>1)</sup>	2500	7,60	2300	6.750	6.830
F Tano L 8000	2000	8,00	3300	5.180	6.530
F Tano L 9100 <sup>1)</sup>	2500	9,10	2600	7.350	7.350
F Tano L 11000	2500	11,00	3000	6.100	8.250
F Tano L 12500	2500	12,50	3300	6.700	8.850

<sup>1)</sup> Mit werkseitig vormontiertem Konus

<sup>2)</sup> Preis inkl. Abladen/Versetzen mit dem Kranfahrzeug in die vorbereitete Baugrube für Behälter mit bis zu 7,5 Tonnen als schwerstes Einzelgewicht

<sup>3)</sup> Voraussetzung für Versetzhilfe: Rückwärtige Anfahrt für Schwer-LKW bis 3 m an die Baugrube

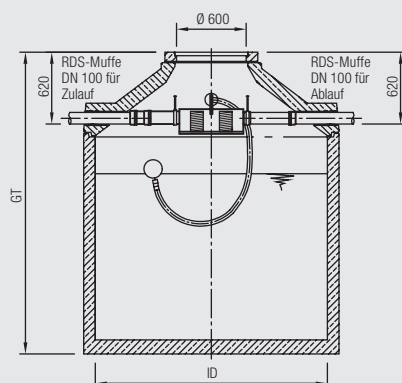
### Bestell-Nummer

702024 Optional: 15 m-Saugschlauchset  
 ORW001 Schachtabdeckung PKW befahrbar (Klasse B 125)



Webcode **M3088**

Schnitt Regenspeicher



Mall-Regencenter Tano L

