

Mall-Haus-Paket Tano L Family

- Stahlbeton-Regenspeicher C35/45 (B45)
- Integrierter Filter aus rostfreiem Edelstahl, herausnehmbar
- Beruhigter Zulauf über Verrieselungswanne nach DIN 1989-1
- Schachtabdeckung begehbar, Klasse A 15
- **Regencenter Tano L als Pump- und Steuerungseinheit mit Abdeckhaube** vollständig vormontiert
- Anschluss- und Kennzeichnungsset
- Schwimmende Entnahme mit 3 m Saugschlauch
- Fracht und Versetzbeihilfe mit dem hydraulischen LKW-Kran in die vorbereitete Baugrube *)

Besonderheiten:

- **Regenspeicher (Behälterunterteil) mit werkseitig vermörteltem Konus (bis 5,8 m³ Nennvolumen)**
- Steckfertiger Zu- und Ablauf
- Filter: Spaltsiebfilter, Typ B nach DIN 1989-2, kein Höhenversatz im Zu- und Ablauf
- Beruhigter Zulauf über Verrieselungswanne nach DIN 1989-1
- **Max. anschließbare Dachfläche ≤ 200 m²**
- **Filterfeinheit 0,8 mm**

Bestell- Nummer	Innen-Ø ID mm	Nennvolumen (DIN 1989-3) m ³	Gesamtiefe GT mm	Schwerstes Einzelgewicht kg	Gesamtgewicht kg
F Tano L 3200 ¹⁾	2000	3,20	1750	4.080	4.190
F Tano L 4700 ¹⁾	2000	4,70	2220	5.030	5.140
F Tano L 5800 ¹⁾	2000	5,80	2600	5.520	5.630
F Tano L 6500	2000	6,50	2800	4.320	5.680
F Tano L 7000	2000	7,00	3000	4.650	6.010
F Tano L 7600	2500	7,60	2300	6.500	6.610
F Tano L 8000	2000	8,00	3300	5.130	6.490
F Tano L 9100	2500	9,10	2600	7.100	7.210
F Tano L 11000	2500	11,00	3000	6.050	7.960
F Tano L 12500	2500	12,50	3300	6.650	8.560

¹⁾ Mit werkseitig vormontiertem Konus

²⁾ Preis inkl. Abladen/Versetzen mit dem Kranfahrzeug in die vorbereitete Baugrube für Behälter mit bis zu 7,5 Tonnen als schwerstes Einzelgewicht

^{*)} Voraussetzung für Versetzbeihilfe: Rückwärtige Anfahrt für Schwer-LKW bis 3 m an die Baugrube

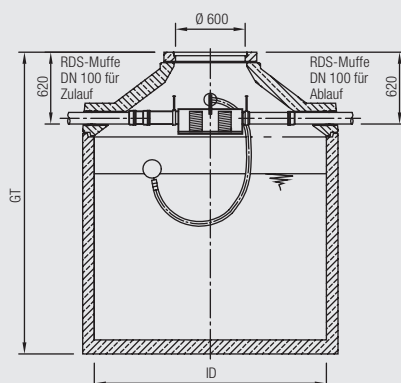
Bestell-Nummer

702024 Optional: 15 m-Saugschlauchset
 ORW001 Schachtabdeckung PKW befahrbar (Klasse B 125)



Webcode **M3088**

Schnitt Regenspeicher



Mall-Regencenter Tano L

