

## Mall-Regenspeicher Family

- Stahlbetonbehälter in C35/45 (B45) in monolithischer Rundbauweise
- Konus und Schachtabdeckung begebar, Klasse A 15, freier Durchstieg Ø 600 nach DIN 1989-3
- Steckfertiger Zu- und Ablauf DN 100 sowie Öffnung für Versorgungsleitungen DN 100<sup>1)</sup>



Produktfilm unter:  
[www.mall.info/tv](http://www.mall.info/tv)

### Einbehälter-Anlagen

Bestell- Nummer	Innen-Ø ID mm	Nennvolumen (DIN 1989-3) m³	Gesamttiefe GT mm	Schwerstes Einzelgewicht kg	Gesamt- gewicht kg
F 1100	1200	1,10	1700	1.580	2.130
F 1400	1200	1,40	1950	1.890	2.440
F 1600	1200	1,60	2200	2.210	2.760
F 2100	1500	2,10	1950	2.440	3.150
F 2600	1500	2,60	2200	2.820	3.530
F 3200	2000	3,20	1750	2.630	3.960
F 3900	2000	3,90	2000	3.030	4.360
F 4700	2000	4,70	2250	3.430	4.750
F 5800	2000	5,80	2600	4.000	5.320
F 6500	2000	6,50	2800	4.320	5.640
F 7000	2000	7,00	3000	4.650	5.970
F 8000	2000	8,00	3300	5.130	6.450
F 7600	2500	7,60	2300	4.740	6.710
F 9100	2500	9,10	2600	5.220	7.190
F 11000	2500	11,00	3000	6.170	8.140
F 12500	2500	12,50	3300	6.780	8.750

<sup>1)</sup> Preis inkl. Abladen/Versetzen mit dem Kranfahrzeug in die vorbereitete Baugrube für Behälter mit bis zu 7,5 Tonnen als schwerstes Einzelgewicht.

#### Bestell-Nummer

- ORW004 Beruhigter Zulauf (PP)  
 ORW005 Ablaufgarnitur DN100 mit Siphon (PP)  
 ORW001 Schachtabdeckung PKW befahrbar (Klasse B 125)



Die Zu- und Ablauftiefen können durch Hinzufügen von Schachtausgleichsringen Ø 625 mm (siehe Seite 167) um max. 300 mm erhöht werden. Die Rohrdimensionen können gegen Aufpreis erhöht werden (z. B. DN 150).

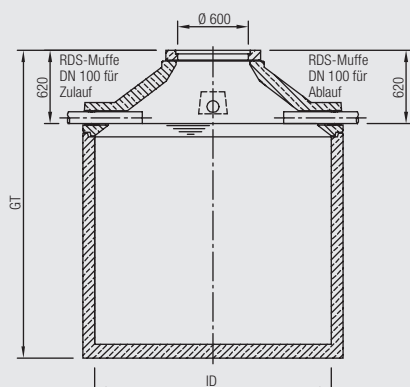
#### Option

##### Bestell- Nummer

- 705502 Fugendichtband Set DN 1200 (1x 4,05 m)  
 704820 Fugendichtband Set DN 1500/2000 (2x 3,25 m)  
 704822 Fugendichtband Set DN 2500 (2x 4,05 m)  
 416494 Fugendichtband Falz 25 x 32 (Rolle: 4,05 m)

<sup>1)</sup> Preis pro Laufmeter

Schnitt für Ø 2000, Ø 2500



Draufsicht für Ø 2000, Ø 2500

