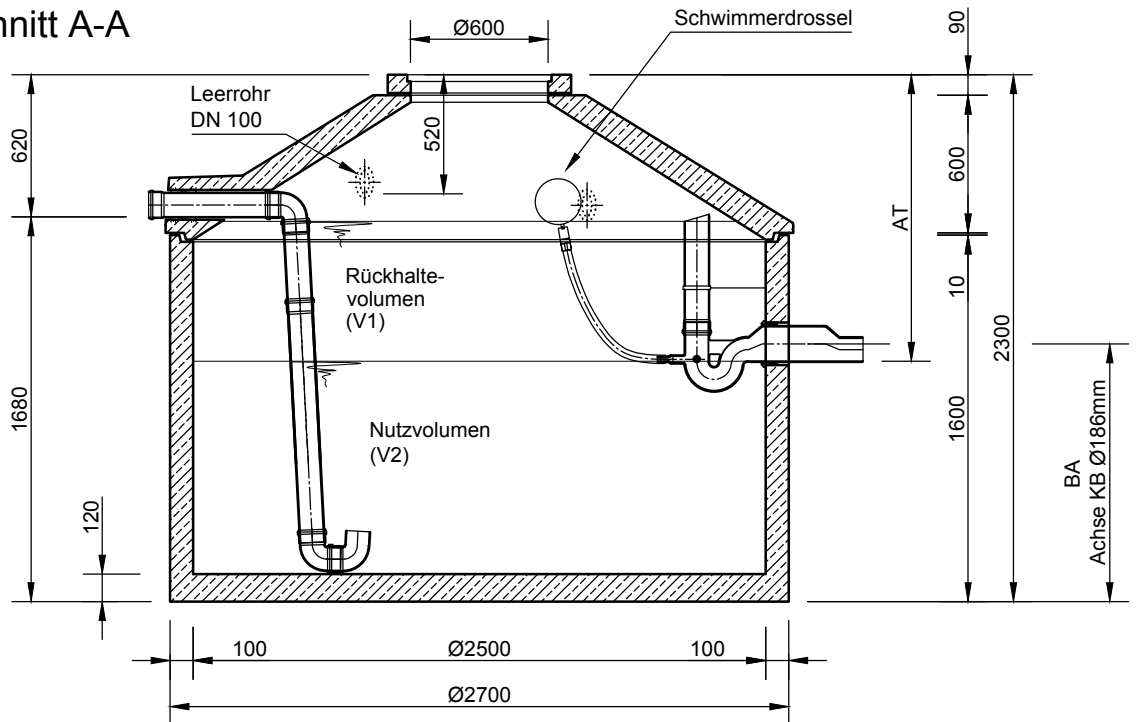


Mall-Regenspeicher Reto F 7600

Nennvolumen 7,60 m³

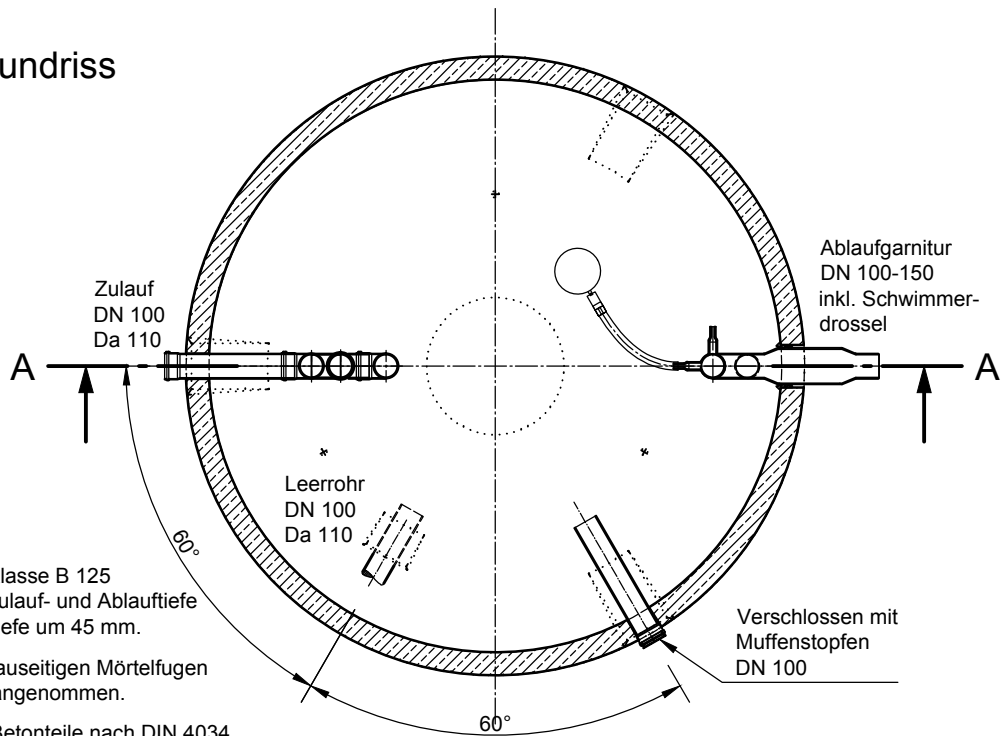
Schachtabdeckung Kl. A

Schnitt A-A



Rückhaltevolumen	AT = Ablauftiefe	BA = Bohrmaße
2.000 ltr.	1050 mm	1330 mm
3.000 ltr.	1250 mm	1130 mm
4.000 ltr.	1450 mm	930 mm

Grundriss



- Mit Abdeckung Klasse B 125 erhöht sich die Zulauf- und Ablauftiefe und die Gesamttiefe um 45 mm.
- Die Höhen der bauseitigen Mörtelfugen sind mit 10 mm angenommen.
- Toleranzen der Betonteile nach DIN 4034.

mall
umweltsysteme

Hüfinger Straße 39-45 • D-78166 Donaueschingen
Tel. +49 771/8005-0 • Fax -100 • www.mall.info

Rev.	Beschreibung	Datum	Bearbeitet	Benennung:		Maßstab:	
-	Zur Ansicht	24.07.2019	KMeichel	Mall-Regenspeicher Reto F 7600		1:33	
A	Bohrmaße	07.08.2019	MHeer			Format:	A4
B	Benennung anp.	17.10.2019	KMeichel			Blatt	1
Datum		23.07.2019	Erstellt	KMeichel	Zeichnungs-Nr.:		
Ersatz für			Geprüft		RW-S-RT-10375		
Gewicht			Sachbear.	Lienhard	B		
Werkstoff			AB - Nr.		1		
			SAP - Mat.		Alle Rechte und Änderungen vorbehalten		