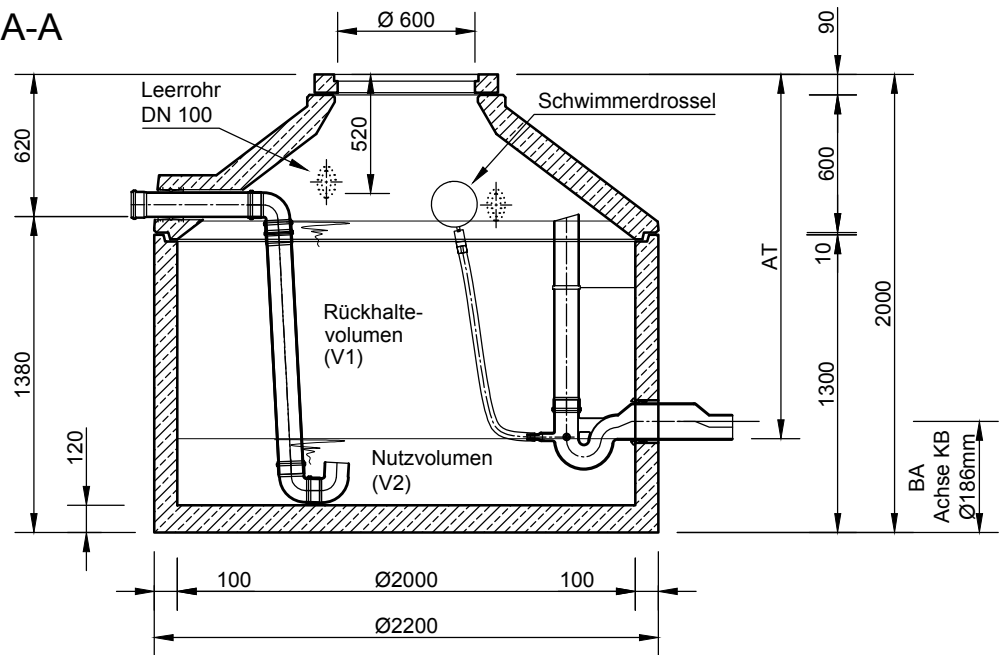


Mall-Regenspeicher Reto F 3900

Nennvolumen 3,90 m³

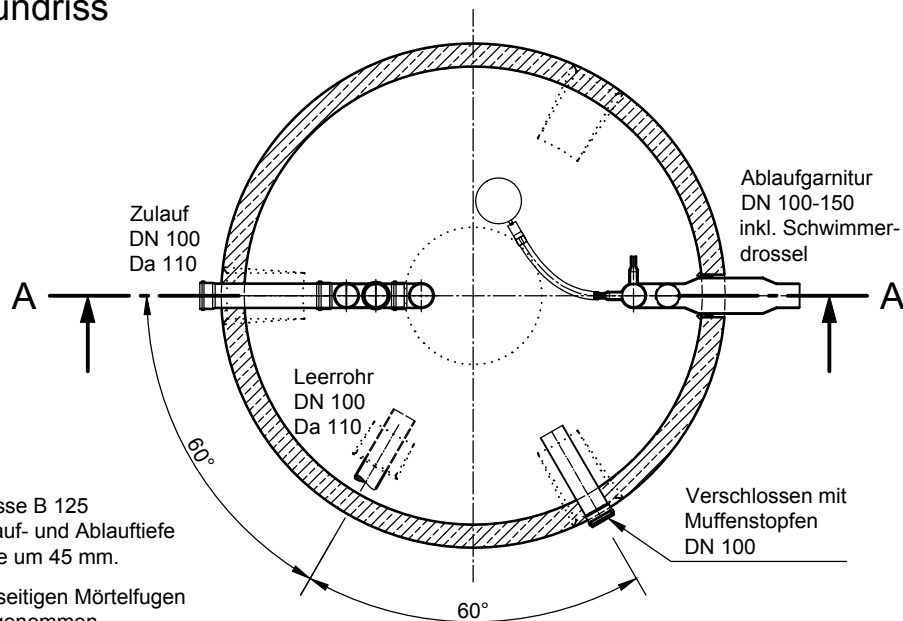
Schachtabdeckung Kl. A

Schnitt A-A



Rückhaltevolumen	AT = Ablauftiefe	BA = Bohrmaß
2.000 ltr.	1280 mm	800 mm
3.000 ltr.	1590 mm	490 mm

Grundriss



- Mit Abdeckung Klasse B 125 erhöht sich die Zulauf- und Ablauftiefe und die Gesamttiefe um 45 mm.
- Die Höhen der bauseitigen Mörtelfugen sind mit 10 mm angenommen.
- Toleranzen der Betonteile nach DIN 4034.

mall
umweltsysteme

Hüfinger Straße 39-45 • D-78166 Donaueschingen
Tel. +49 771/8005-0 • Fax -100 • www.mall.info

Rev.	Beschreibung	Datum	Bearbeitet	Benennung:	Maßstab:	
-	Zur Ansicht	24.07.2019	KMeichel	Mall-Regenspeicher Reto F 3900	1:33	
A	Bohrmaße	07.08.2019	MHeer		Format:	A4
B	Benennung anp.	17.10.2019	KMeichel		Blatt	1
Datum	23.07.2019	Erstellt	KMeichel	Zeichnungs-Nr.:		
Ersatz für		Geprüft		RW-S-RT-10372	B	
Gewicht		Sachbear.	Lienhard			
Werkstoff		AB - Nr.				
		SAP - Mat.				
Alle Rechte und Änderungen vorbehalten						