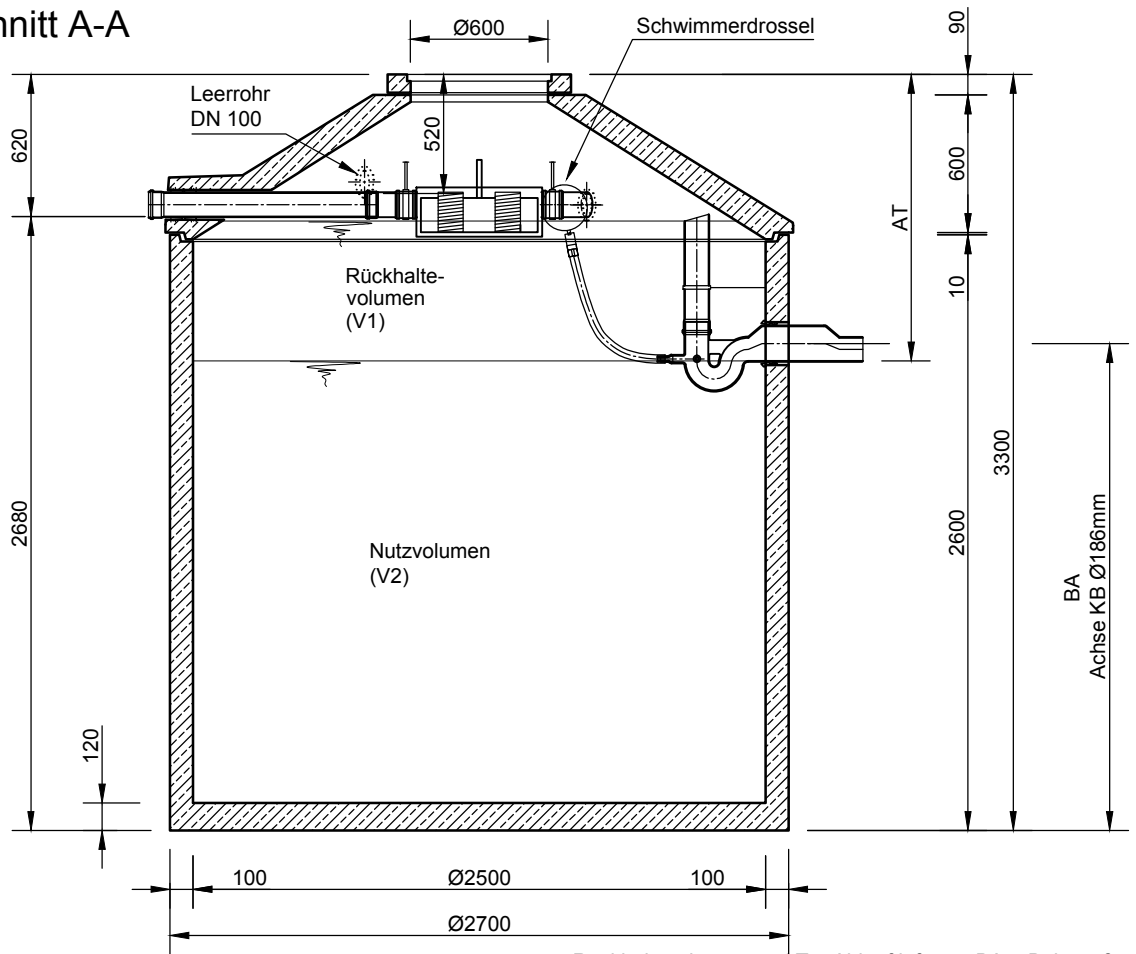


# Mall-Regenspeicher Reto PF 12500

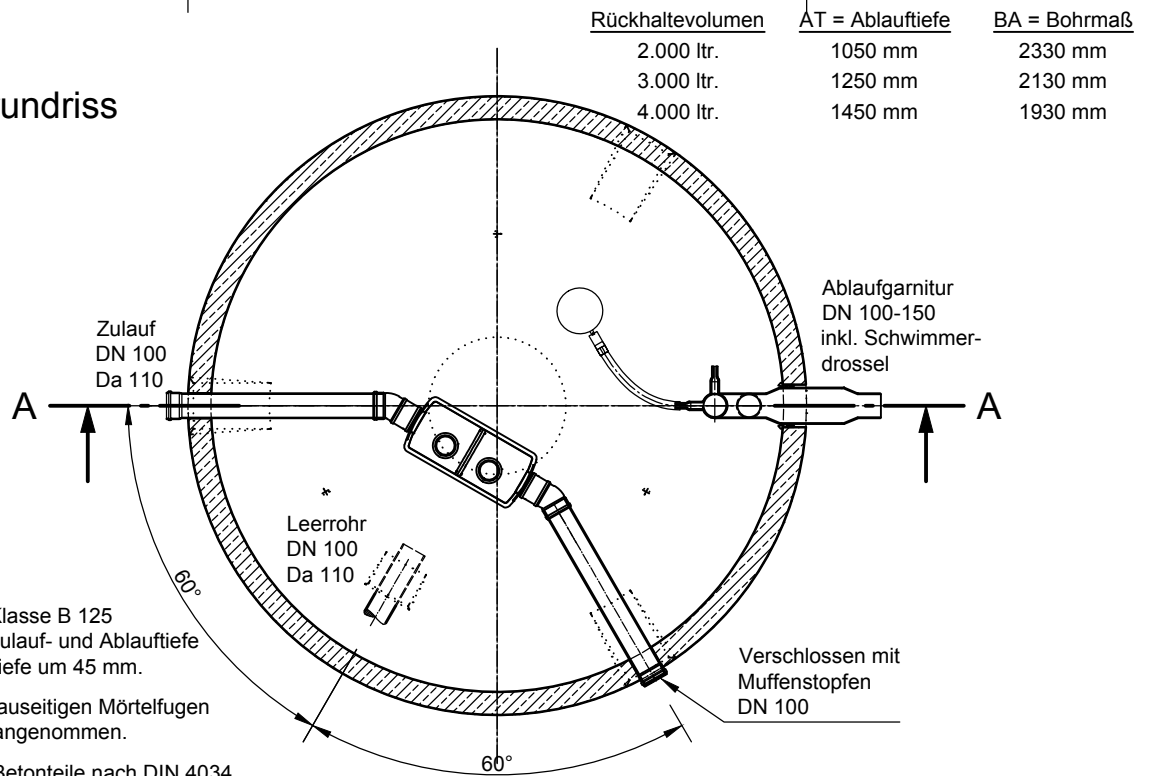
Nennvolumen 12,50 m<sup>3</sup>

Schachtabdeckung Kl. A

Schnitt A-A



Grundriss



- Mit Abdeckung Klasse B 125 erhöht sich die Zulauf- und Ablauftiefe und die Gesamttiefe um 45 mm.
- Die Höhen der bauseitigen Mörtelfugen sind mit 10 mm angenommen.
- Toleranzen der Betonteile nach DIN 4034.

**mall**  
umweltsysteme

Hüfinger Straße 39-45 • D-78166 Donaueschingen  
Tel. +49 771/8005-0 • Fax -100 • www.mall.info

Rev.	Beschreibung	Datum	Bearbeitet	Benennung:	Maßstab:
-	Zur Ansicht	24.07.2019	KMeichel	Mall-Regenspeicher Reto PF 12500	1:33
A	Bohrmaße	07.08.2019	MHeer		Format:
B	Benennung angep.	17.10.2019	KMeichel		A4
					Blatt
Datum	19.07.2019	Erstellt	KMeichel	Zeichnungs-Nr.:	
Ersatz für		Geprüft		RW-S-RT-10364	B
Gewicht		Sachbear.	Lienhard		
Werkstoff		AB - Nr.			
		SAP - Mat.			

Alle Rechte und Änderungen vorbehalten