

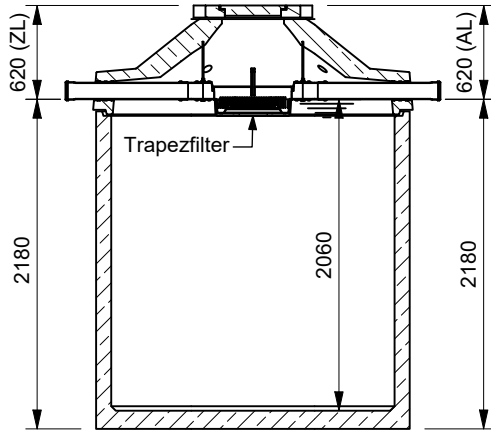
Mall-Regenspeicher Family Trapezfilter

F TF 6500

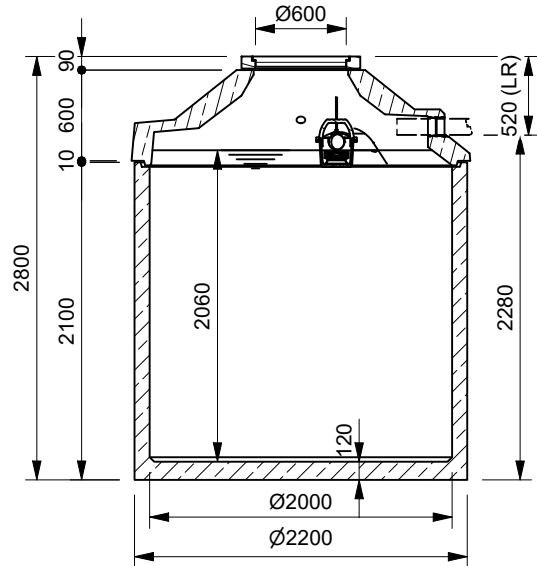
Nutzvolumen 6,50 m³

Schachtabdeckung Kl. A

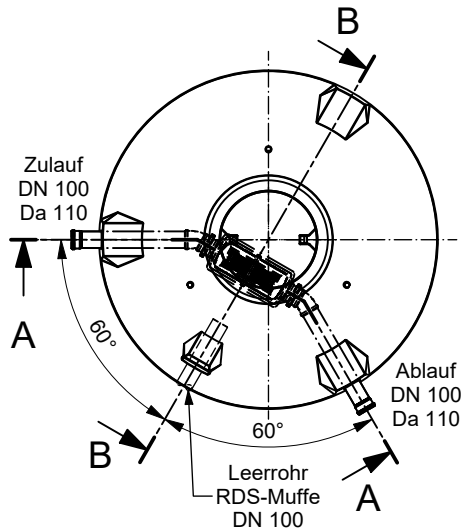
Schnitt A-A



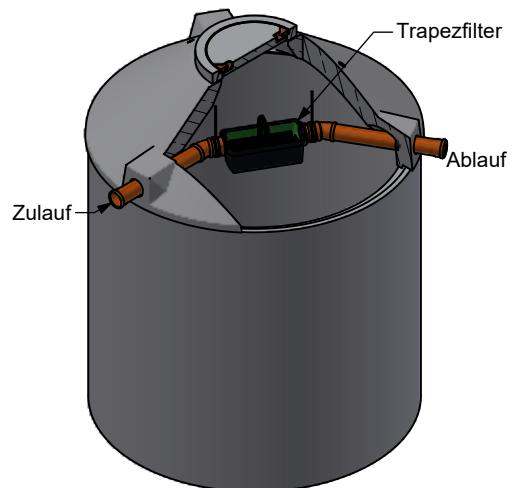
Schnitt B-B



Grundriss



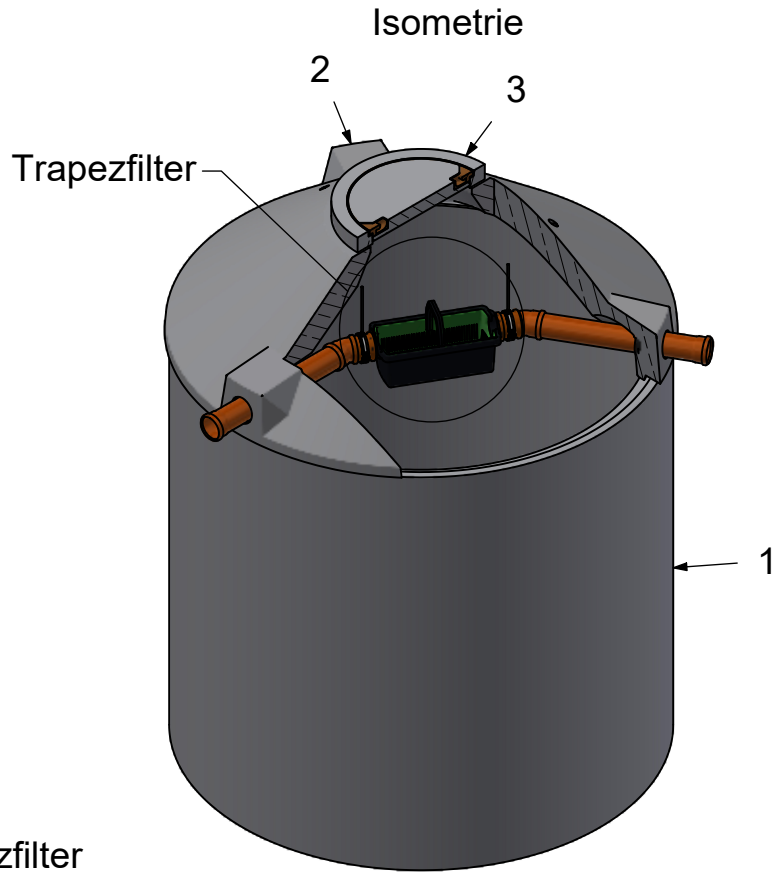
Isometrie



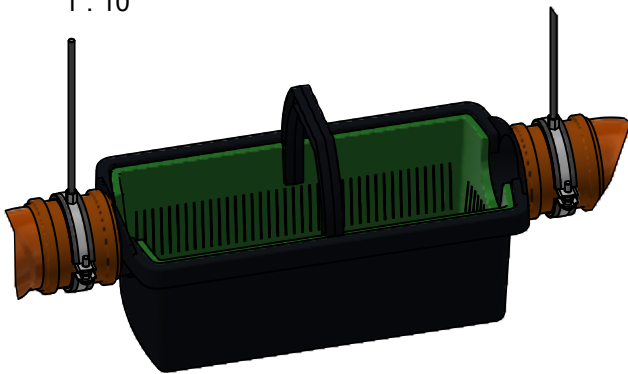
- Mit Abdeckung Klasse B - 125 kN erhöht sich die Zulauf-/Ablauftiefe und die Gesamttiefe um 45mm.
- Die Höhe der bauseitigen Mörtelfugen sind mit 10 mm angenommen.
- Toleranzen der Betonteile nach DIN 4034.

mall
umweltsysteme

REV.	BESCHREIBUNG	DATUM	BEARBEITET	Benennung:	Maßstab:
-	Erstfreigabe	16.07.2024	KMeichel	Mall-Regenspeicher F TF 6500	1 : 50
				Zeichnungs-Nr.:	Format:
				RW-S-RB-20681	A4
				Blatt	1 / 2
Alle Rechte und Änderungen vorbehalten					



Detail Trapezfilter
1 : 10



Stückliste

Pos.	Menge	SAP Mat.	Zeichnung NR	Titel(BV)	Benennung 2	Material
3	1	201675		Abd A DN600 Göbel oL Beton	ohne Lüftung	Stahlbeton
2	1	200980	RW-E-RB-10041	Konus F 2000/625x600mm TF ausg.		
1	1	200222	-	StB-Beh F D2000 H2100 WD100-B	-	Stahlbeton 2450

mall
umweltsysteme

REV.	BESCHREIBUNG	DATUM	BEARBEITET	Benennung:	Maßstab:
-	Erstfreigabe	16.07.2024	KMeichel	Mall-Regenspeicher F TF 6500	1 : 33
Datum	16.07.2024	Erstellt	KMeichel	Zeichnungs-Nr.: RW-S-RB-20681	Blatt 2 / 2
Ersatz für		Geprüft			
Gewicht	5821 kg	Sachbear.	Lienhard		
Werkstoff		AB-Nr.		Alle Rechte und Änderungen vorbehalten	
		SAP-Mat.			