

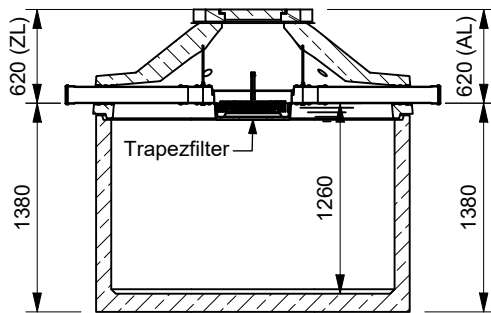
# Mall-Regenspeicher Family Trapezfilter

F TF 3900

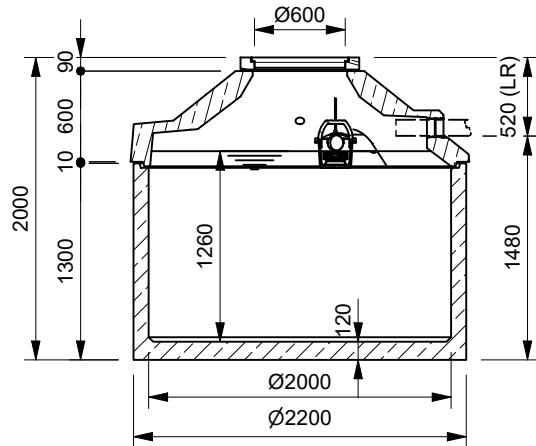
Nutzvolumen 3,90 m<sup>3</sup>

Schachtabdeckung Kl. A

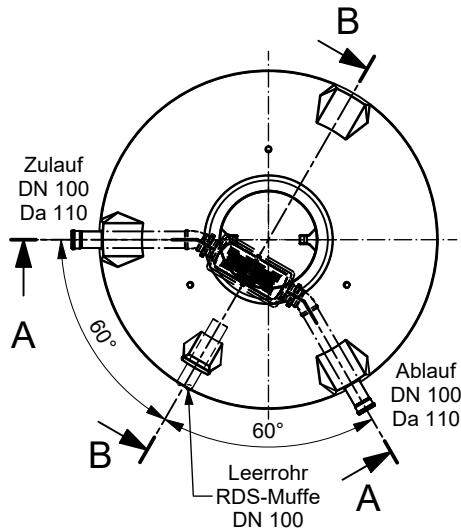
Schnitt A-A



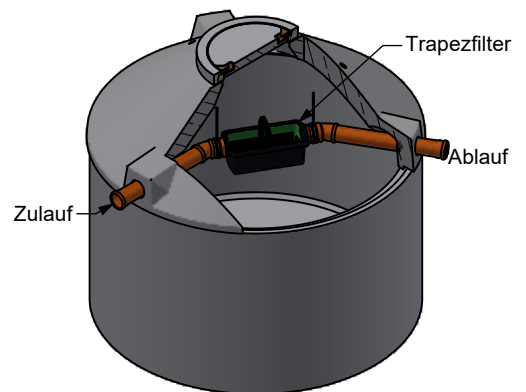
Schnitt B-B



Grundriss



Isometrie

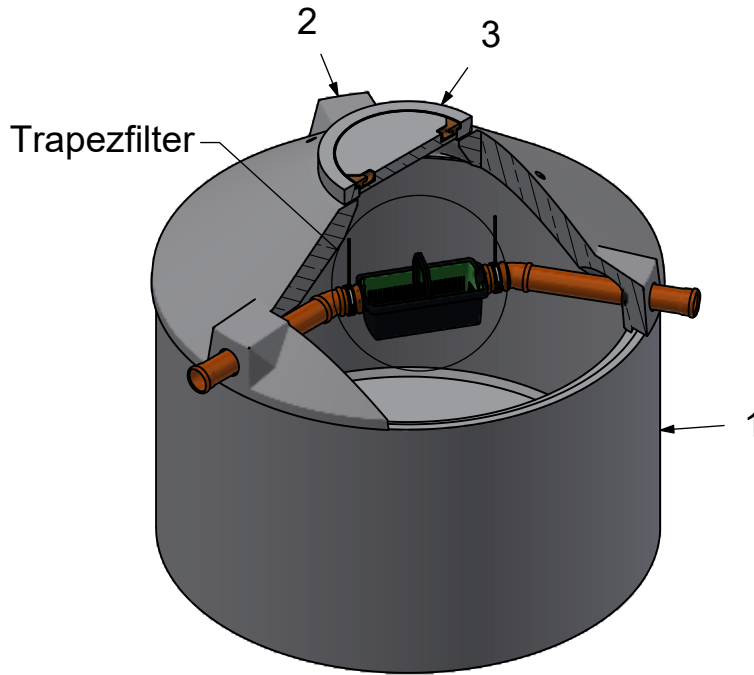


- Mit Abdeckung Klasse B - 125 kN erhöht sich die Zulauf-/Ablauftiefe und die Gesamttiefe um 45mm.
- Die Höhe der bauseitigen Mörtelfugen sind mit 10 mm angenommen.
- Toleranzen der Betonteile nach DIN 4034.

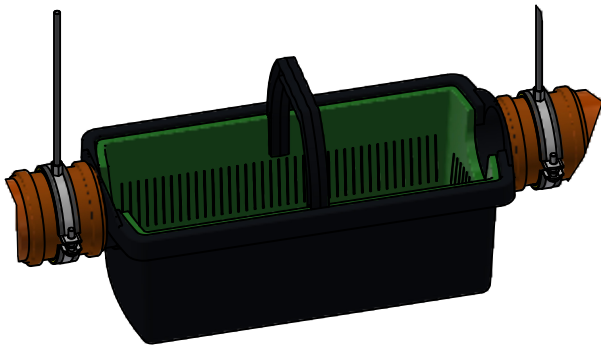
**mall**  
umweltsysteme

REV.	BESCHREIBUNG	DATUM	BEARBEITET	Benennung:	Maßstab:
-	Erstfreigabe	17.07.2024	KMeichel	Mall-Regenspeicher F TF 3900	1 : 50
				Zeichnungs-Nr.:	Format:
				RW-S-RB-20686	A4
				Blatt	1 / 2
Alle Rechte und Änderungen vorbehalten					

### Isometrie



### Detail Trapezfilter 1:10



### Stückliste

Pos.	Menge	SAP Mat.	Zeichnung NR	Titel(BV)	Benennung 2	Material
3	1	201675		Abd A DN600 Göbel oL Beton	ohne Lüftung	Stahlbeton
2	1	200980	RW-E-RB-10041	Konus F 2000/625x600mm TF ausg.		
1	1	200219	-	StB-Beh F D2000 H1300 WD100-B	-	Stahlbeton 2450

**mall**  
umweltsysteme

REV.	BESCHREIBUNG	DATUM	BEARBEITET	Benennung:	Maßstab:
-	Erstfreigabe	17.07.2024	KMeichel	Mall-Regenspeicher F TF 3900	1 : 33
Datum	17.07.2024	Erstellt	KMeichel	Zeichnungs-Nr.:	Format:
Ersatz für		Geprüft		RW-S-RB-20686	A4
Gewicht	4528 kg	Sachbear.	Lienhard		Blatt
Werkstoff		AB-Nr.			2 / 2
		SAP-Mat.		Alle Rechte und Änderungen vorbehalten	