

Mall-Regenspeicher Family Trapezfilter

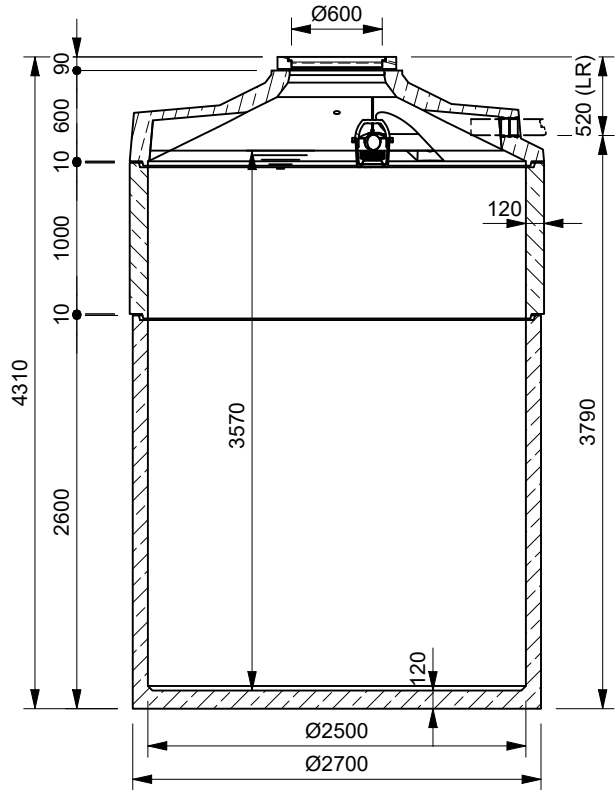
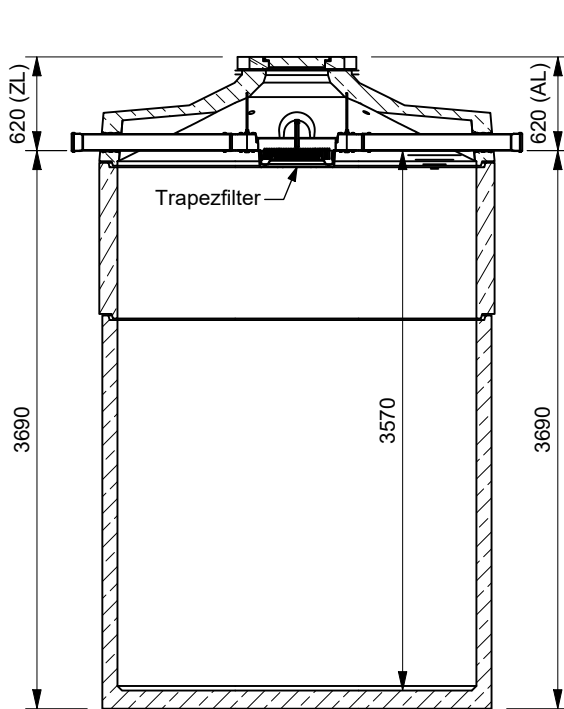
F TF 17500

Nutzvolumen 17,50 m³

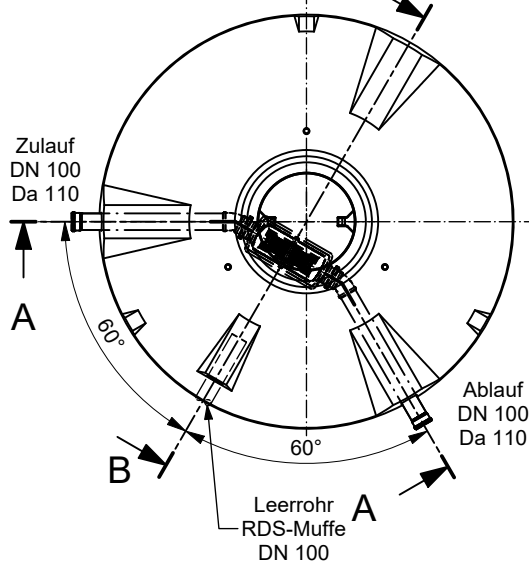
Schnitt A-A

Schachtabdeckung Kl. A

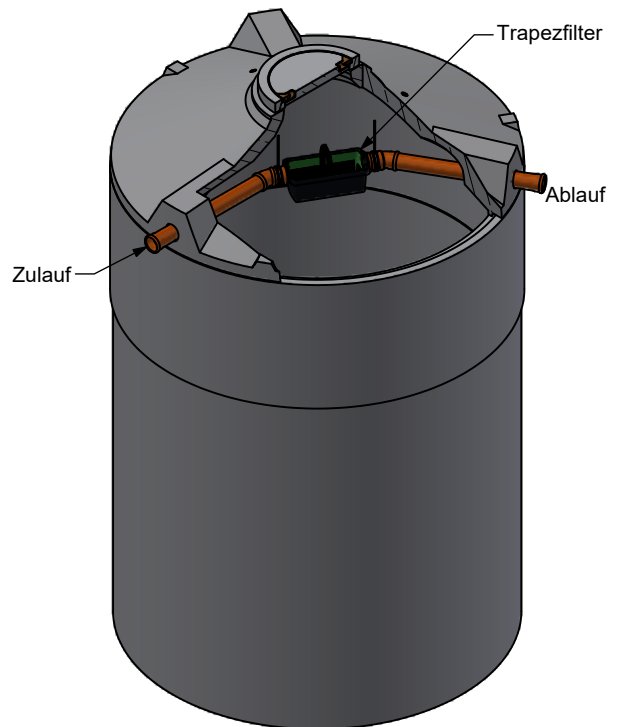
Schnitt B-B



Grundriss B



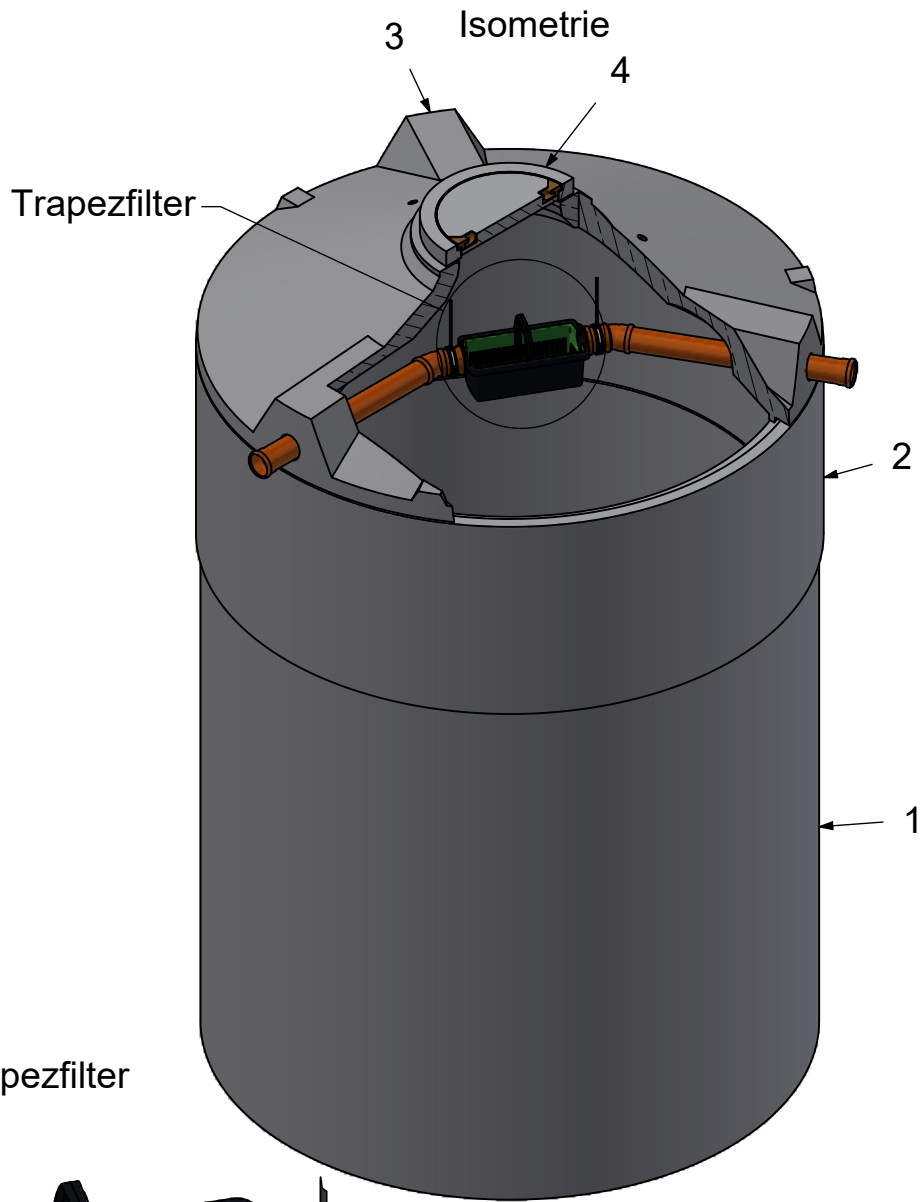
Isometrie



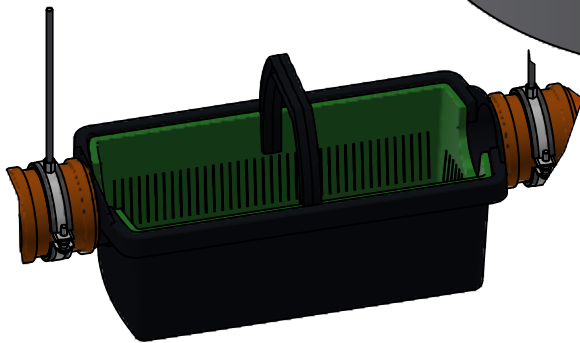
- Mit Abdeckung Klasse B - 125 kN erhöht sich die Zulauf-/Ablauftiefe
- und die Gesamttiefe um 45mm.
- Die Höhe der bauseitigen Mörtelfugen sind mit 10 mm angenommen.
- Toleranzen der Betonteile nach DIN 4034.

mall
umweltsysteme

REV.	BESCHREIBUNG	DATUM	BEARBEITET	Benennung:	Maßstab:
-	Erstfreigabe	17.07.2024	KMeichel	Mall-Regenspeicher F TF 17500	1 : 50
				Zeichnungs-Nr.:	Format:
				RW-S-RB-20689	A4
				Blatt	1 / 2
Alle Rechte und Änderungen vorbehalten					



Detail Trapezfilter
1:10



Stückliste

Pos.	Menge	SAP Mat.	Zeichnung NR	Titel(BV)	Benennung 2	Material
4	1	201675		Abd A DN600 Göbel oL Beton	ohne Lüftung	Stahlbeton
3	1	200998	RW-E-RB-10047	Konus F 2500/625x600mm TF ausg.		
2	1	201846	SB-F-SRF-10041	Schachtring F D2500 H1000 WD120	-	Stahlbeton 2450
1	1	200237	-	StB-Beh F D2500 H2600 WD100-B	-	Stahlbeton 2450

mall
umweltsysteme

REV.	BESCHREIBUNG	DATUM	BEARBEITET	Benennung:	Maßstab:
-	Erstfreigabe	17.07.2024	KMeichel	Mall-Regenspeicher F TF 17500	1 : 33
				Zeichnungs-Nr.:	Format: A4
Datum	17.07.2024	Erstellt	KMeichel	RW-S-RB-20689	Blatt 2 / 2
Ersatz für		Geprüft			
Gewicht	10953 kg	Sachbear.	Lienhard		
Werkstoff		AB-Nr.			
		SAP-Mat.		Alle Rechte und Änderungen vorbehalten	