

Mall-Regenspeicher Family Trapezfilter

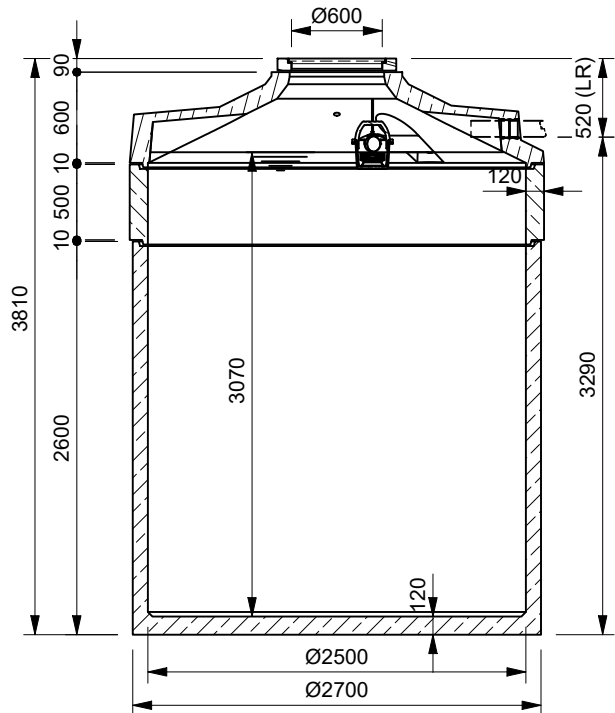
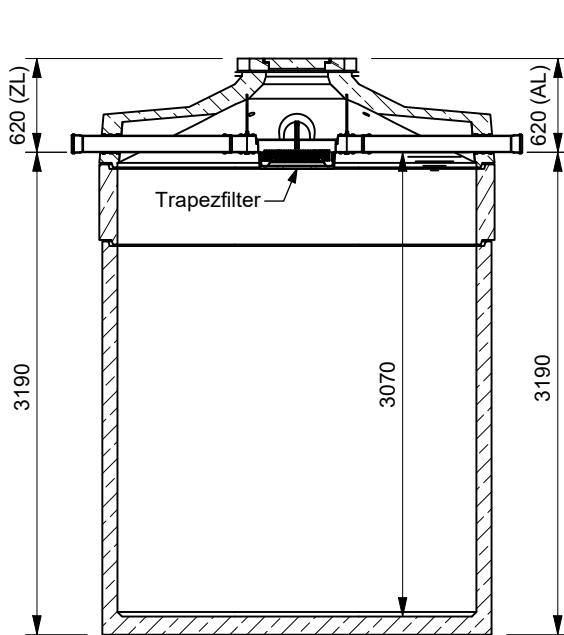
F TF 15000

Nutzvolumen 15,00 m³

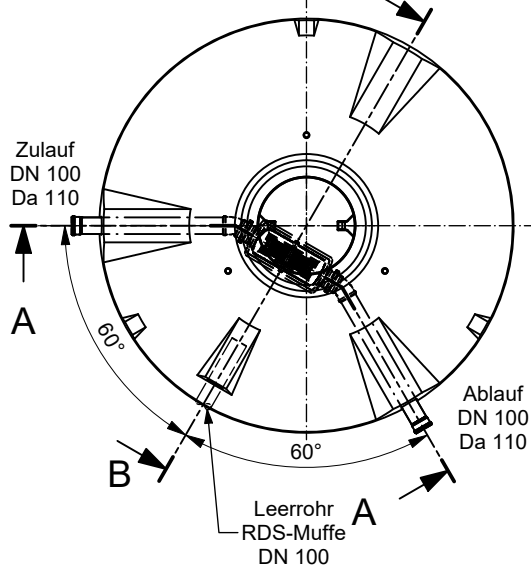
Schnitt A-A

Schachtabdeckung Kl. A

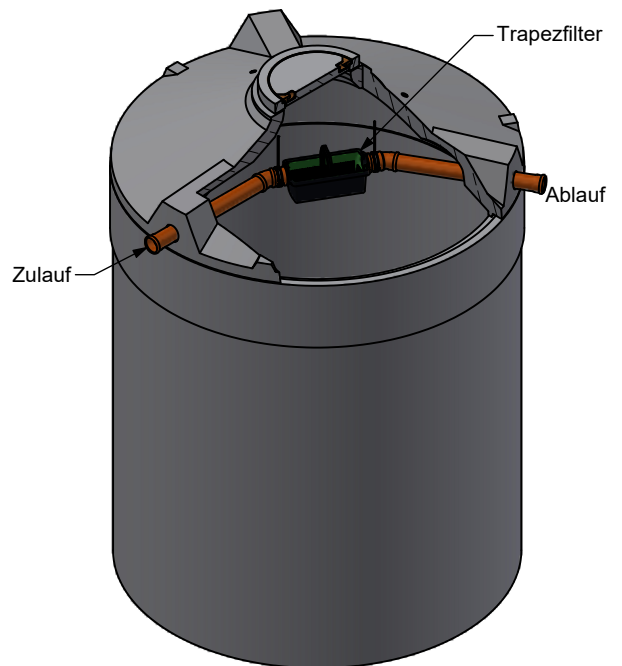
Schnitt B-B



Grundriss B



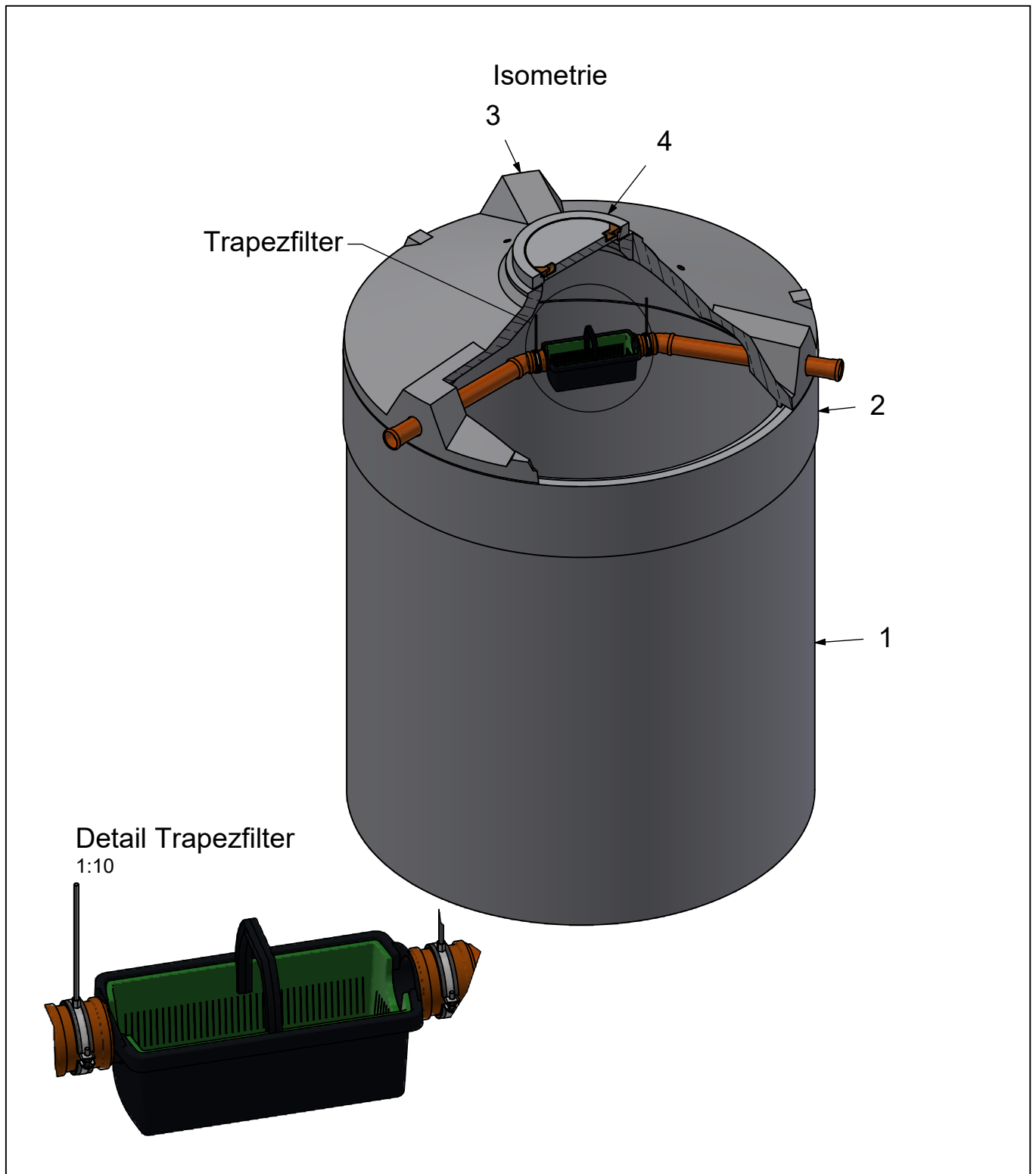
Isometrie



- Mit Abdeckung Klasse B - 125 kN erhöht sich die Zulauf-/Ablauftiefe
- und die Gesamttiefe um 45mm.
- Die Höhe der bauseitigen Mörtelfugen sind mit 10 mm angenommen.
- Toleranzen der Betonteile nach DIN 4034.

mall
umweltsysteme

REV.	BESCHREIBUNG	DATUM	BEARBEITET	Benennung:	Maßstab:
-	Detail Trapezfilter	18.07.2024	KMeichel	Mall-Regenspeicher F TF 15000	1 : 50
				Zeichnungs-Nr.:	Format:
				RW-S-RB-20690	A4
				Blatt	1 / 2
Alle Rechte und Änderungen vorbehalten					



Stückliste

Pos.	Menge	SAP Mat.	Zeichnung NR	Titel(BV)	Benennung 2	Material
4	1	201675		Abd A DN600 Göbel oL Beton	ohne Lüftung	Stahlbeton
3	1	200998	RW-E-RB-10047	Konus F 2500/625x600mm TF ausg.		
2	1	201842	SB-F-SRF-10043	Schachtring F D2500 H500 WD120	-	Stahlbeton 2450
1	1	200237	-	StB-Beh F D2500 H2600 WD100-B	-	Stahlbeton 2450

	REV.	BESCHREIBUNG	DATUM	BEARBEITET	Benennung:	Maßstab:
	-	Detail Trapezfilter	18.07.2024	KMeichel		
	Datum	18.07.2024	Erstellt	KMeichel	Zeichnungs-Nr.:	Blatt
	Ersatz für		Geprüft			
	Gewicht	9743 kg	Sachbear.	Lienhard	Alle Rechte und Änderungen vorbehalten	
Werkstoff		AB-Nr.				
		SAP-Mat.				