

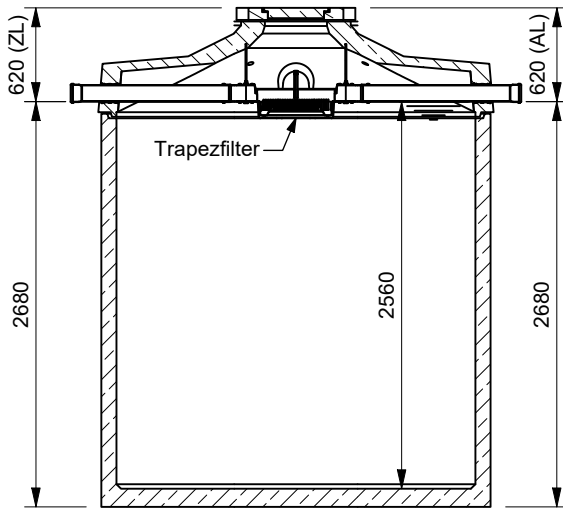
# Mall-Regenspeicher Family Trapezfilter

F TF 12500

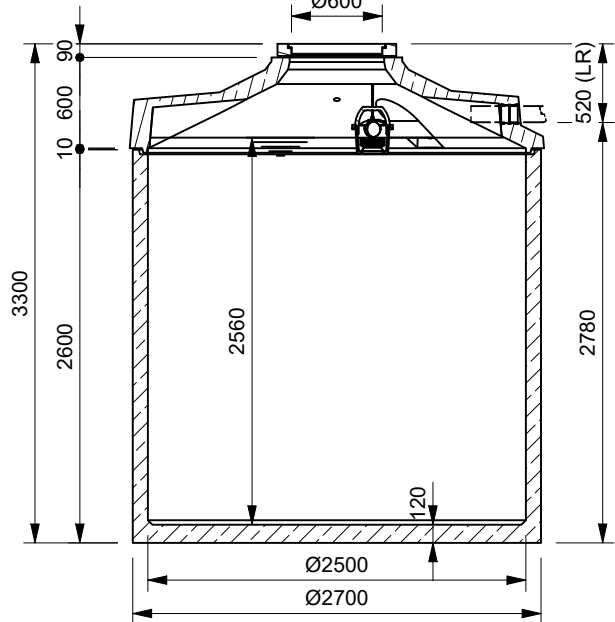
Nutzvolumen 12,50 m<sup>3</sup>

Schachtabdeckung Kl. A

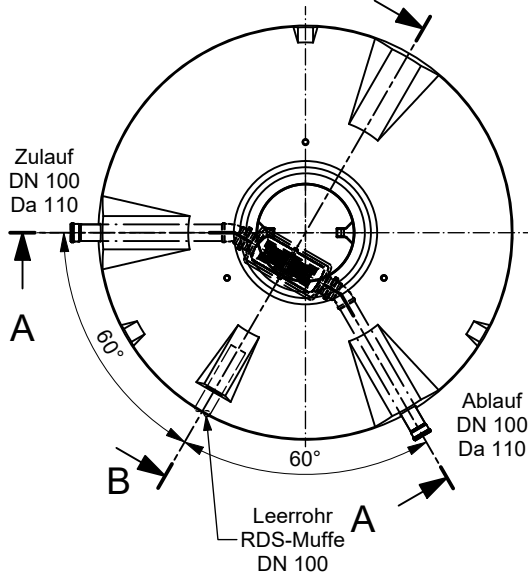
Schnitt A-A



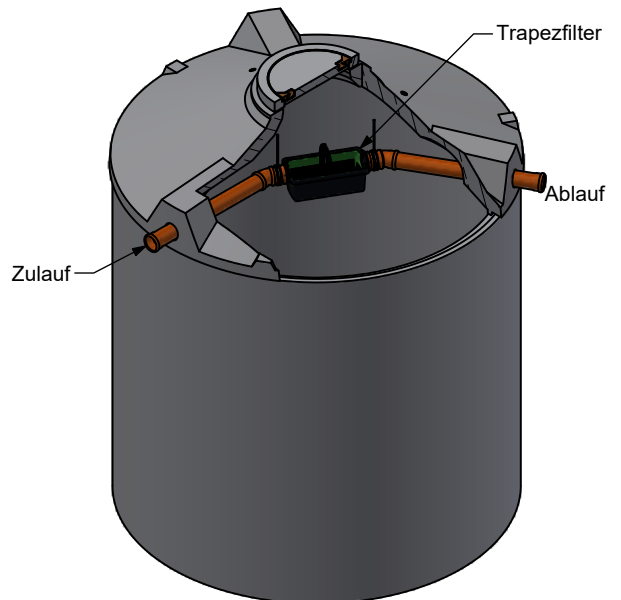
Schnitt B-B



Grundriss B



Isometrie

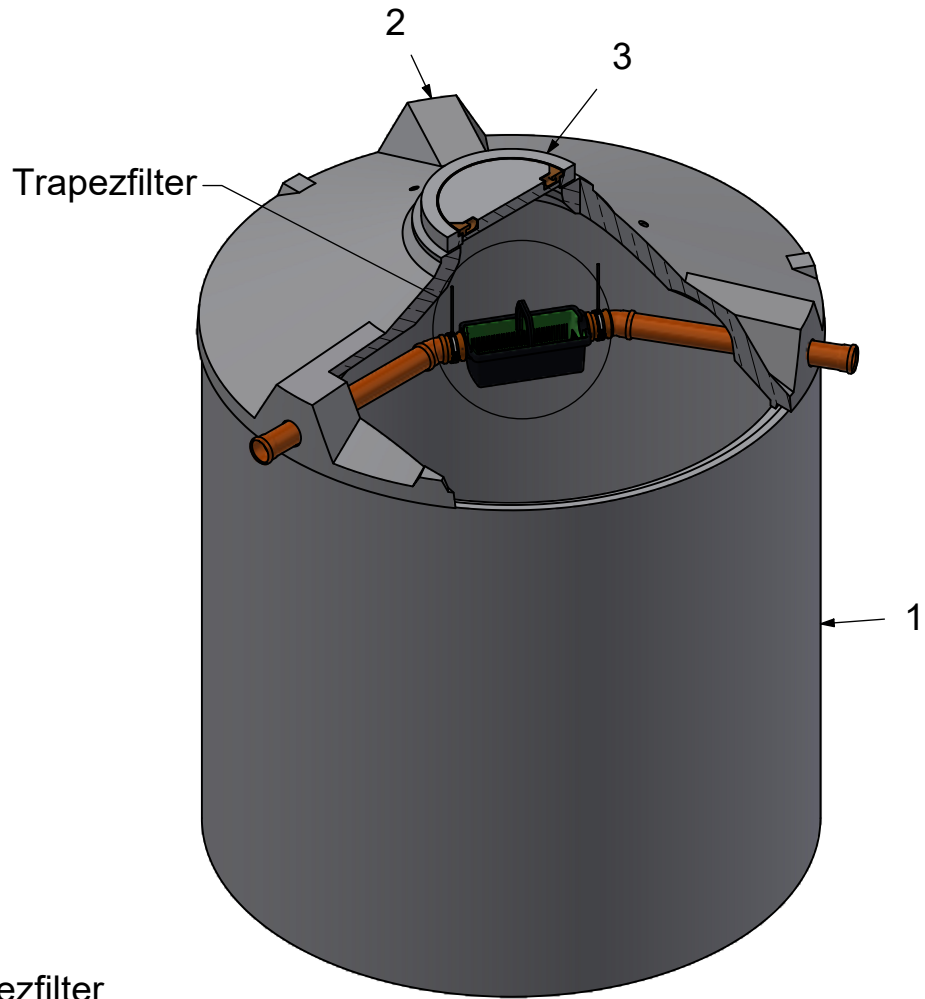


- Mit Abdeckung Klasse B - 125 kN erhöht sich die Zulauf-/Ablauftiefe und die Gesamttiefe um 45mm.
- Die Höhe der bauseitigen Mörtelfugen sind mit 10 mm angenommen.
- Toleranzen der Betonteile nach DIN 4034.

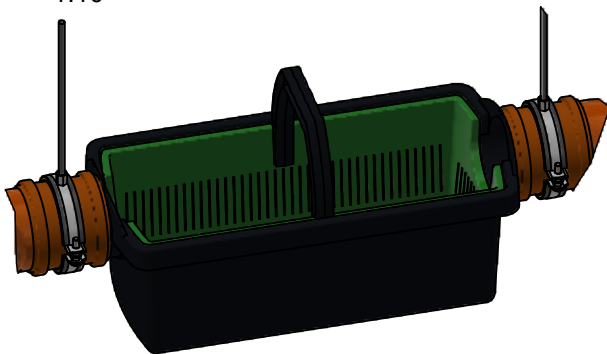
**mall**  
umweltsysteme

REV.	BESCHREIBUNG	DATUM	BEARBEITET	Benennung:	Maßstab:
-	Erstfreigabe	12.07.2024	KMeichel	Mall-Regenspeicher F TF 12500	1 : 50
A	Text angep.	15.07.2024	KMeichel		Format: A4
Datum	27.06.2024	Erstellt	KMeichel	Zeichnungs-Nr.:	Blatt
Ersatz für		Geprüft		RW-S-RB-20671	A 1 / 2
Gewicht	8546 kg	Sachbear.	Lienhard		
Werkstoff		AB-Nr.			
		SAP-Mat.		Alle Rechte und Änderungen vorbehalten	

# Isometrie



Detail Trapezfilter  
1:10



## Stückliste

Pos.	Menge	SAP Mat.	Zeichnung NR	Titel(BV)	Benennung 2	Material
3	1	201675		Abd A DN600 Göbel oL Beton	ohne Lüftung	Stahlbeton
2	1	200998	RW-E-RB-10047	Konus F 2500/625x600mm TF ausg.		
1	1	200237	-	StB-Beh F D2500 H2600 WD100-B	-	Stahlbeton 2450

**mall**  
umweltsysteme

REV.	BESCHREIBUNG	DATUM	BEARBEITET	Benennung:	Maßstab:
-	Erstfreigabe	12.07.2024	KMeichel	Mall-Regenspeicher F TF 12500	1 : 33
A	Text angep.	15.07.2024	KMeichel		Format: A4
Datum	27.06.2024	Erstellt	KMeichel	Zeichnungs-Nr.:	Blatt
Ersatz für		Geprüft		RW-S-RB-20671	2 / 2
Gewicht	8546 kg	Sachbear.	Lienhard	A	
Werkstoff		AB-Nr.		Alle Rechte und Änderungen vorbehalten	
		SAP-Mat.			