

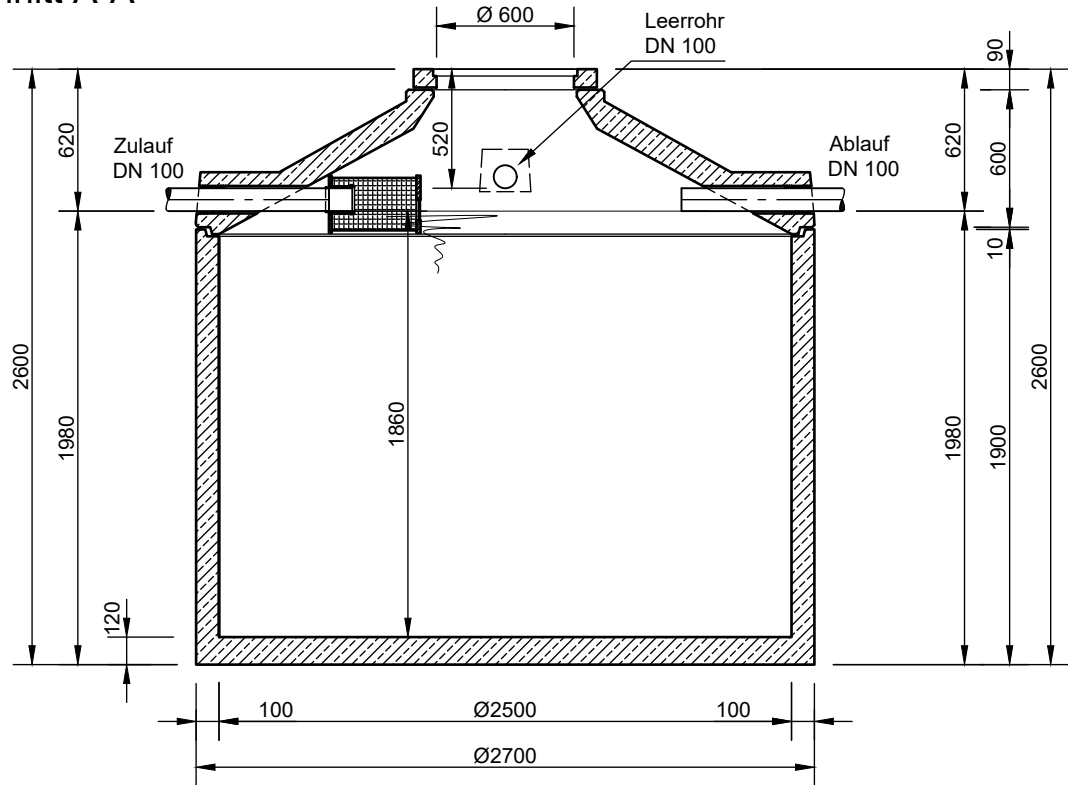
Mall-Regenspeicher Family Gartenfilter

F GF 9100

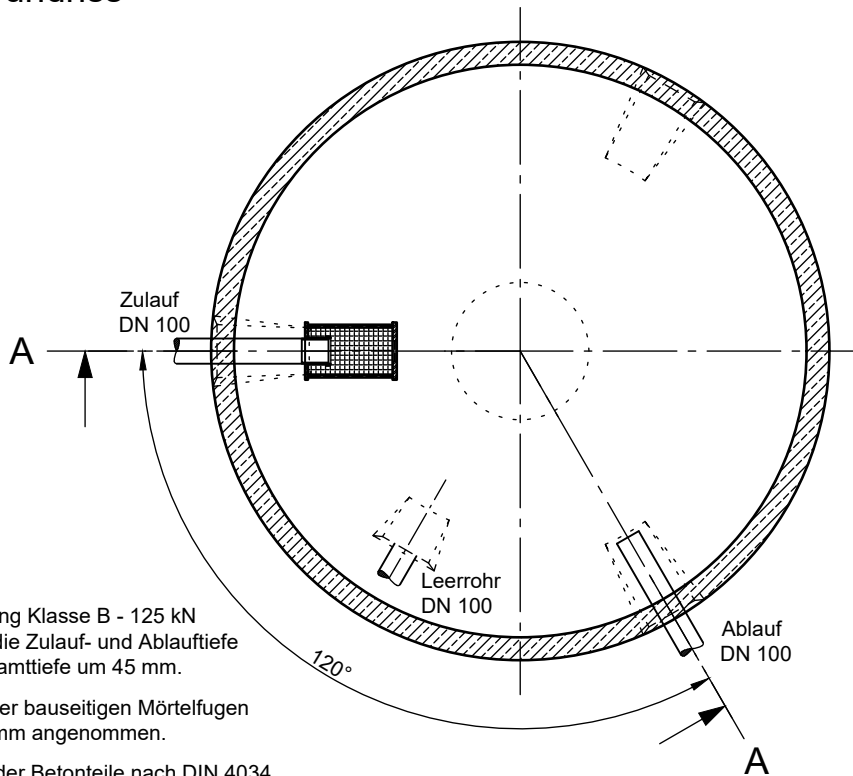
Nutzvolumen 9,10 m³

Schachtabdeckung Klasse A

Schnitt A-A



Grundriss



- Mit Abdeckung Klasse B - 125 kN erhöht sich die Zulauf- und Ablauftiefe und die Gesamttiefe um 45 mm.
- Die Höhen der bauseitigen Mörtelfugen sind mit 10 mm angenommen.
- Toleranzen der Betonteile nach DIN 4034.

mall
umweltsysteme

Rev.	Beschreibung	Datum	Bearbeitet	Benennung:	Maßstab:
-	Zur Ansicht	13.12.2017	KMeichel	Mall-Regenspeicher Family Gartenfilter F GF 9100	1:33
				Zeichnungs-Nr.:	Format:
				RW-S-RB-20426	A4
Datum	13.12.2017	Erstellt	KMeichel	Blatt	1
Ersatz für		Geprüft			
Gewicht		Sachbear.	Lienhard		
Werkstoff		Beleg-Nr.			
		SAP - Mat.		Alle Rechte und Änderungen vorbehalten	