

Montageanleitung für die Nachrüstung einer filterlosen Zisterne mit dem Mall-Gartenfilter

1. Kontrollieren Sie die Arbeitsmittel auf Vollständigkeit (Abb. 1):

- 1: Filterkorb
- 2: Zulaufrohr Filter
- 3: Griff
- 4: Metallstab mit Schelle
- 5: Zulaufrohr Zisterne



Abbildung 1

2. Stecken Sie nun eine Schraube (von unten) in das Loch im Rand oberhalb der Zulauföffnung.

3. Setzen Sie das Zulaufrohr (2) in die Zulauföffnung des Filterkorbs und achten Sie darauf, dass die beiden Bohrlöcher im Zulaufrohr nach oben zeigen.

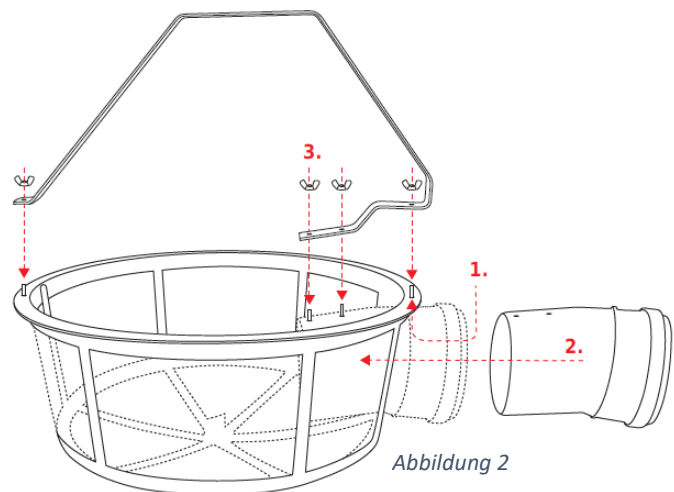


Abbildung 2

4. Befestigen Sie den Griff (3), wie auf der Grafik abgebildet (Abb. 2), an den vier Befestigungspunkten. Der zusammengebaute Korb sollte jetzt so aussehen wie in Abbildung 3.



Abbildung 3

5. Nun beginnt die Montage des Zulaufrohrs der Zisterne. Bohren Sie hierfür ein Loch an die Unterseite des Konus (Abb. 4) und schieben sie dort den Metallstab (4) ein (Abb. 5).



Abbildung 4



Abbildung 5



Abbildung 6

6. Schneiden Sie nun das Zulaufrohr Zisterne (5) auf die entsprechende Länge, schieben es durch die Öffnung (Abb. 6) und befestigen es mit der Schelle (Abb. 7).



Abbildung 7

7. Der Filterkorb kann nun auf das Zulaufrohr in der Zisterne (5) aufgesteckt werden (Abb. 8) und ist einsatzbereit.

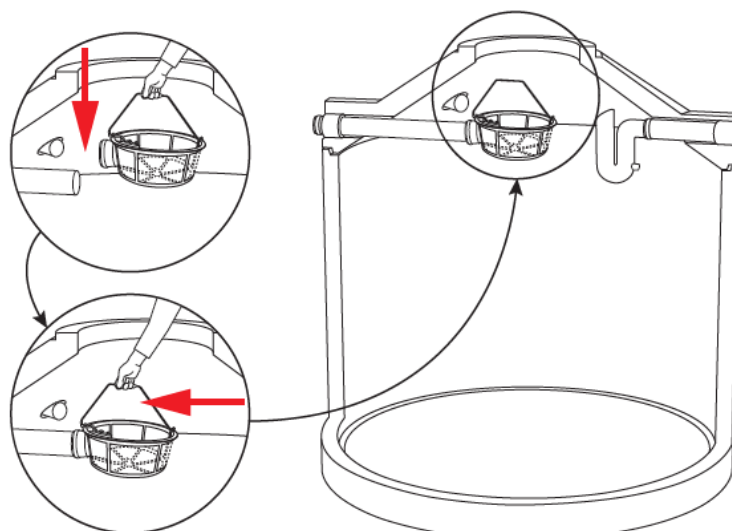


Abbildung 8